

Ersatzteilliste

Spare parts list

Liste de pièces de rechange



Sweepmaster B800

(6404.20)

Stand / as of:

85-00-1993-740



Bestellen Sie Ersatzteile grundsätzlich bei Ihrer Hako-Werksvertretung und machen Sie folgende Angaben:

1. Gerätetyp, Motor- und Gerätenummer.
2. Genaue Bezeichnung des gewünschten Teiles sowie die Bestellnummer.
Keine Bildnummer angeben.
3. Art des Versandes.
4. Genaue Anschrift mit Postleitzahl.
5. In Zweifelsfällen Muster einsenden.
Lieferschein oder Begleitschreiben beigeben.
6. Rückgabe der Musterteile erfolgt nur, wenn ausdrücklich verlangt.

Verwenden Sie nur Original-Ersatzteile!



Spare parts orders should be sent to your Hako agency. When ordering spare parts please state the following:

1. Type of machine, serial number of machine and engine.
2. Exact designation of the required spare parts as well as part number, but without picture number.
3. Mode of transport.
4. Correct and full address.
5. In case of doubt please send the defective part as sample together with a delivery sheet or a letter.
6. The sample will be scrapped if not informed otherwise.

Please use original spare parts only.



Veillez commander les pièces de rechange chez votre agence Hako. Commandant des pièces il faut indiquer les détails suivants:

1. Type de machine, no. de moteur et de série.
2. Désignation exacte de la pièce demandée ainsi que les numéros de commande, mais ne pas les numéros des illustrations.
3. Mode de transport.
4. Adresse correcte et complète.
5. En cas de doute, veuillez envoyer la pièce défectueuse comme échantillon, en ajoutant un bon de livraison ou une lettre.
6. Retour de l'échantillon sera seulement effectué sur demande.

Utilisez seulement des pièces de rechange originaux svp.

Sweepmaster B800 (6404.20)

Baugruppe Mounting group Groupe d'montage	Benennung	Description	Designation	Seite Page
6404-20_wear	Verschleißteil-Übersicht Sweepmaster B800	Overview maintenance and wear parts Sweepmaster B800	Exposé sommaire d' pièces d' maintenance et d' usure Sweepmaster B800	4
97104618-1 6404-20	Seitenbesen kpl. Teil 1	Side broom cpl. part 1	Balai latéral cpl. première partie	10
97104618-2 6404-20	Seitenbesen kpl. Teil 2	Side broom cpl. part 2	Balai latéral cpl. deuxième partie	14
97104566	Fahrgestell - Räder	Frame - Wheels	Câdre - Roues	16
97104855	Verkleidung B (E)	Covering B (E)	Couverture B (E)	18
97104723-1	Fahrtrieb, Teil 1	Travel drive, part 1	Commande de marche, première partie	20
97104723-2	Fahrtrieb, Teil 2	Travel drive, part 2	Commande de marche, deuxième partie	24
97104681	Elektrische Ausrüstung 24V	Electric equipment 24V	Equipment électrique 24V	26
97104780	Bremsanlage	Brake system	Système de frein V	34
97104574 6404-20	Hauptkehrgruppe	Main sweeper group	Groupe général de balayage	36
97104806	Filteranlage E	Filter system E	Système d' filtre E	42
97104632	Kehrbehälter	Hopper	Réservoir	44
97104624	Holm - Bedienungselemente	Handle - Control element	Chapeau - Elementaire de manouvre	50
97104921	Beschriftung B	Labels B	Étiquetage B	54

Verschleißteil-Übersicht Sweepmaster B800 / Overview maintenance and wear parts Sweepmaster B800 / Exposé sommaire d' pièces d' maintenance et d' usure Sweepmaster B800

Baugruppe Mounting group Groupe d'montage	Benennung	Description	Designation	Seite Page
6404-20_wear_1	Elektroantrieb - Fahrtrieb	Electric drive - travel drive	Entraînement électrique - Entraînement d' roulement	5
6404-20_wear_2	Lenkholm - Kehrwalze - Filteranlage - Seitenbesen mit Antrieb	Steering handle - Sweep roller - Filter system - Side broom with drive	Mancheron de direction - Balai cylindrique - Système d' filtre - Balai latéral avec entraînement	8



Elektroantrieb - Fahrtrieb / Electric drive - travel drive / Entraînement électrique - Entraînement d' roulement

**Wartungs- und Verschleißteile Sweepmaster B800
Maintenance and Wear Parts Sweepmaster B800**

Baugruppe GROUP	Bezeichnung	DESCRIPTION	Pos	Prio	Mg Qty	Betriebsstunden / Operating hours			nach Bedarf on request
						1x 20 Bh	alle/each 100 Bh	alle/each 200 Bh	
Elektroantrieb	- Kohlebürste	- Carbon Brush	1	A	1				1
Electrical Drive	- Sicherungsstreifen T2-B70	- Fuse	2	C	0				
	- Sicherungseinsatz C10A	- Fuse	3	C	0				
	- Sicherungseinsatz CSA T3	- Fuse	4	C	0				
	- Magnetschalter	- Solenoid Switch	5	X	0				
	- E-Motor	- E-Motor	6	X	0				
Fahrtrieb	- Keilrippenriemen 4PJ 800	- Ripped Belt	7	A	1				1
Drive	- Rippenband 4EPJ 742	- Ripped Belt	8	A	1				1
	- Rippenband 7PJ 1168	- Ripped Belt	9	A	1				1
	- Reibrad	- Friction Wheel	10	A	1				1
	- Bowdenzug	- Bowden Cable	11	A	1				1
	- Lenkrolle	- Steering Roller	12	B	1				1
	- Rad links	- Wheel LH	13	X	0				
	- Rad rechts	- Wheel RH	14	X	0				
	- Lüfterrad	- Fan Blade	15	X	0				

Wartungsteile / Maintenance Parts

Verbrauchsteile / Wear Parts

Empfohlene Ersatzteile / Recommended Spare Parts

Sollte bei größerer Gerätezahl vorhanden sein / Recommended Parts for customers with a number of units

Erweiterter Ersatzteilverschlag / Extended Recommendation of Spare Parts

A

B

C

D

X

Elektroantrieb - Fahrtrieb / Electric drive - travel drive / Entraînement électrique - Entraînement d' roulement

Pos.	Best. Nr. PN Ref.No.	Stc k. Qty. Qté.	Bezeichnung	Einh eit	Description	Unit Designation	Abmessungen Unité Measurement Mesurage	DIN / ISO	Bemerkungen Remarks Remarques
1	✓ 01131670	1	Satz Kohlebürsten	ST	Set carbon brush	PC Set de balai charbon	PCE		
2	✓ 00903550	1	Sicherungseinsatz	ST	Fuse	PC Fusible	PCE B50 T2	DIN 72581	
3	✓ 00733630	1	Sicherungseinsatz	ST	Fuse	PC Fusible	PCE C10A	DIN 72581	
4	✓ 00906120	1	Sicherungseinsatz	ST	Fuse	PC Fusible	PCE C5A T3	DIN 72581	
5	✓ 01131420	1	Magnetschalter	ST	Solenoid switch	PC Interrupteur magnétique	PCE		
6	✓ 01270930	1	E-Motor	ST	E-motor	PC Moteur électrique	PCE 24V-600W		
7	✓ 01176250	1	Rippenband	ST	Ribbed band	PC Couroie côtelée	PCE 4PJ 800 Optibelt		
8	✓ 01179730	1	Rippenband	ST	Ribbed band	PC Couroie côtelée	PCE 4EPJ 742 Optibelt		
9	✓ 01179720	1	Rippenband	ST	Ribbed band	PC Couroie côtelée	PCE 7PJ 1168 Optibelt		
10	✓ 00911860	1	Reifen	ST	Tyre	PC Pneu	PCE 25/37,5-50		
11	✓ 01179790	1	Bowdenzug	ST	Bowden cable	PC Câble bowden	PCE		
12	✓ 00911800	1	Lenkrolle	ST	Steering roller	PC Poulie de guidage	PCE		
13	✓ 01179540	1	Rad links	ST	Wheel L.H.	PC Roue à gauche	PCE		
14	✓ 01179550	1	Rad rechts	ST	Wheel R.H.	PC Roue à droite	PCE		
15	✓ 00661680	1	Lüfterrad	ST	Fan wheel	PC Roue de ventilateur	PCE 200x34		

Wartungs- und Verschleißteile Sweepmaster B800
Maintenance and Wear Parts Sweepmaster B800

Baugruppe GROUP	Bezeichnung	DESCRIPTION	Pos	Prio	Mg Qty	Betriebsstunden / Operating hours				nach Bedarf
						1x 20 Bh	alle/each 100 Bh	alle/each 200 Bh		on request
Lenkholm	- Bowdenzug (Feststellbremse)	- Bowden Cable	1	A	1					1
Steering Handle	- Bowdenzug (Klappschürze)	- Bowden Cable	2	A	1					1
Kehrwalze	- Kehrwalze	- Sweeper Roller	3	B	1					1
Sweep Roller	- Besenschürze seitlich	- Rubber Strip LH+RH	4	C	2					2
	- Besenschürze hinten	- Rubber Strip REAR	5	C	1					1
	- Besenschürze vorne	- Rubber Strip FRONT	6	C	1					1
	- Kantenschutz	- Edge Protection	7	D						
	- Rändelmutter	- Knurled Nut	8	D						
Filteranlage	- Plattenfilter	- Plate Filter	9	A	1					1
Filter Installation										
Seitenbesen mit	- Rundriemen	- Belt	10	A	2		1	1		
Antrieb	- Bowdenzug	- Bowden Cable	11	A	1					1
Side Brush with	- Seitenbesen	- Side Brush	12	B						1
Drive	- Abdeckung	- Cover	13	D						

Wartungsteile / Maintenance Parts **A**

Verbrauchsteile / Wear Parts **B**

Empfohlene Ersatzteile / Recommended Spare Parts **C**

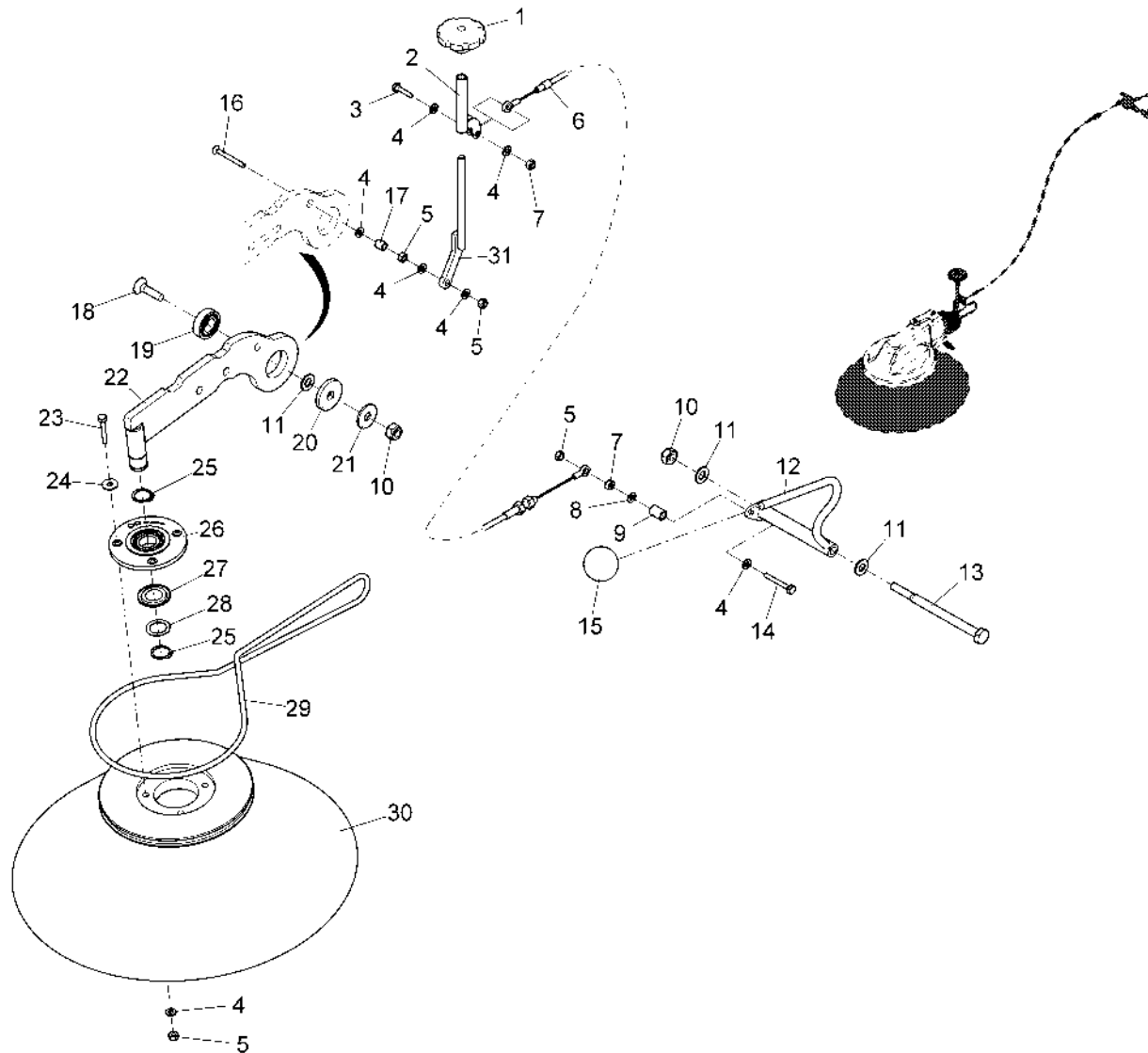
Sollte bei größerer Gerätezahl vorhanden sein / Recommended Parts for customers with a number of units **D**

Erweiterter Ersatzteilverschlag / Extended Recommendation of Spare Parts **X**

Lenkholm - Kehrwalze - Filteranlage - Seitenbesen mit Antrieb / Steering handle - Sweep roller - Filter system - Side broom with drive / Mancheron de direction - Balai cylindrique - Système d' filtre - Balai latéral avec entraînement

Pos.	Best. Nr. PN Ref.No.	Stk. Qty. Qté.	Bezeichnung	Einh. eit	Description	Unit Designation	Abmessungen Unité Measurement Mesurage	DIN / ISO	Bemerkungen Remarks Remarques
1	✓ 01176740	1	Bowdenzug	ST	Bowden cable	PC Câble bowden	PCE		
2	✓ 01179630	1	Bowdenzug	ST	Bowden cable	PC Câble bowden	PCE		
3	✓ 01272110	1	Ersatzkehrwalze H800	ST	Sweeper roller H800	PC Brosse cylindrique de rechange H800	PCE		
4	✓ 01179610	2	Dichtleiste	ST	Sealing strip	PC Bord d' étanchéité	PCE		
5	✓ 01179620	1	Besenschürze hinten	ST	Broom apron rear	PC Tablier d' balai arrière	PCE		
6	✓ 01179570	1	Besenschürze vorn, vollst.	ST	Broom apron front	PC Tablier d' balai avant	PCE		
7	✓ 00461460	1	Kantenschutz	M	Edge protection	M Edge protection	M 1,0-3,5		
8	✓ 00903210	1	Rändelmutter	ST	Knurled nut	PC Écrou a molet	PCE P 1612012-M6 PA6		
9	✓ 00911850	1	Plattenfilter	ST	Plate filter	PC Filtre de plaque	PCE		
10	✓ 01179690	2	Rundriemen	ST	Round belt	PC Couroie ronde	PCE 6x1062-PU rot		
11	✓ 01179680	1	Bowdenzug	ST	Bowden cable	PC Câble bowden	PCE		
12	✓ 01270920	1	Seitenbesen PES	ST	Side broom PES	PC Balai latéral PES	PCE		
13	✓ 01179650	1	Seitenbesenabdeck ung	ST	Covering	PC Couverture d' balai latéral	PCE		

Seitenbesen kpl. Teil 1 / Side broom cpl. part 1 / Balai latéral cpl. première partie



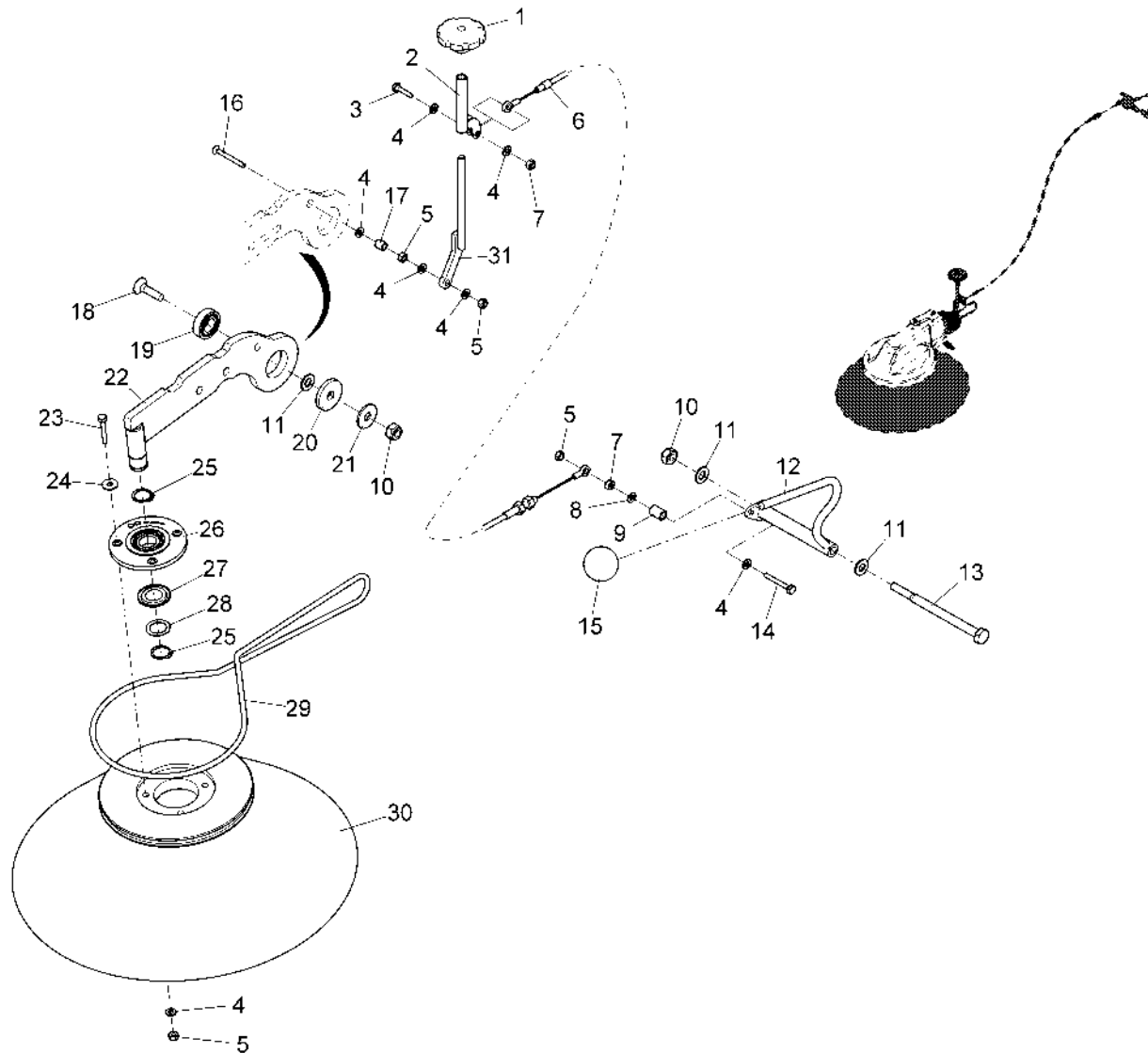
Seitenbesen kpl. Teil 1 / Side broom cpl. part 1 / Balai latéral cpl. première partie

Pos.	Best. Nr. PN Ref.No.	Stc k. Qty. Qté.	Bezeichnung	Einh eit	Description	Unit Designation	Abmessungen Unité Measurement Mesurage	DIN / ISO	Bemerkungen Remarks Remarques
1	✓ 00522330	1	Handrad	ST	Hand wheel	PC Roue à main	PCE		
2	✓ 01271280	1	Verstellrohr, vollst.	ST	Adjusting pipe	PC Tube à ajustage	PCE		
3	✓ 00154070	1	6kt.Schraube	ST	Hex.bolt	PC Vis à 6 pans	PCE M6x22-8.8 A2G	DIN 933	
4	✓ 00053730	8	Scheibe	ST	Washer	PC Washer	PCE A6,4-140HV-St A2G	DIN 125	
5	✓ 00051520	7	6kt.Mutter	ST	Hex. Nut	PC Écrou à 6 pans	PCE M6-6 A2G	DIN 985	
6	✓ 01179680	1	Bowdenzug	ST	Bowden cable	PC Câble bowden	PCE		
7	✓ 00053330	2	6kt.Mutter	ST	Hex. Nut	PC Écrou à 6 pans	PCE M6-8 A2G	DIN 934	
8	✓ 00740280	1	Sperrkantscheibe	ST	Washer	PC Rondelle	PCE SKS-6-dacrometisiert		
9	✓ 01130170	1	Buchse	ST	Bushing	PC Douille	PCE		
10	✓ 00051500	2	6kt.Mutter	ST	Hex. Nut	PC Écrou à 6 pans	PCE M10-6 A2G	DIN 985	
11	✓ 00053760	3	Scheibe	ST	Washer	PC Washer	PCE A10,5-140HV-St A2G	DIN 125	
12	✓ 01179640	1	Betätigung Seitenbesen	ST	Operating element	PC Élement d' commande	PCE		
13	✓ 00504920	1	6kt.Schraube	ST	Hex.bolt	PC Vis à 6 pans	PCE M10x140-8.8 A3G	DIN 931	
14	✓ 00535110	1	6kt.Schraube	ST	Hex.bolt	PC Vis à 6 pans	PCE M6x45-8.8 A2G	DIN 933	
15	✓ 00741150	1	Kugelknopf	ST	Ball button	PC Bouton	PCE C40-FS	DIN 319	
16	✓ 00109500	1	Senkschraube	ST	Countersunk screw	PC Vis à tête fraisée	PCE M6x45-4.8-H A2G	DIN 965	
17	✓ 01271310	1	Buchse	ST	Bushing	PC Douille	PCE		
18	✓ 01111700	1	Senkschraube	ST	Countersunk screw	PC Vis à tête fraisée	PCE M10x35-8.8 A3G	DIN 7991	
19	✓ 00106300	1	Rillenkugellager	ST	Deep groove ball bearing	PC Roulement à billes rigides	PCE 6003-2RSH	DIN 625	
20	✓ 00047080	1	Scheibe	ST	Washer	PC Rondelle	PCE		
21	✓ 00046520	1	Scheibe	ST	Washer	PC Washer	PCE 10,5-140HV-St A3G	DIN 9021	
22	✓ 01179670	1	Seitenbesenarm, vollst.	ST	Side broom arm	PC Bras d' balai laréral	PCE		

Index: 97104618-1 6404-20

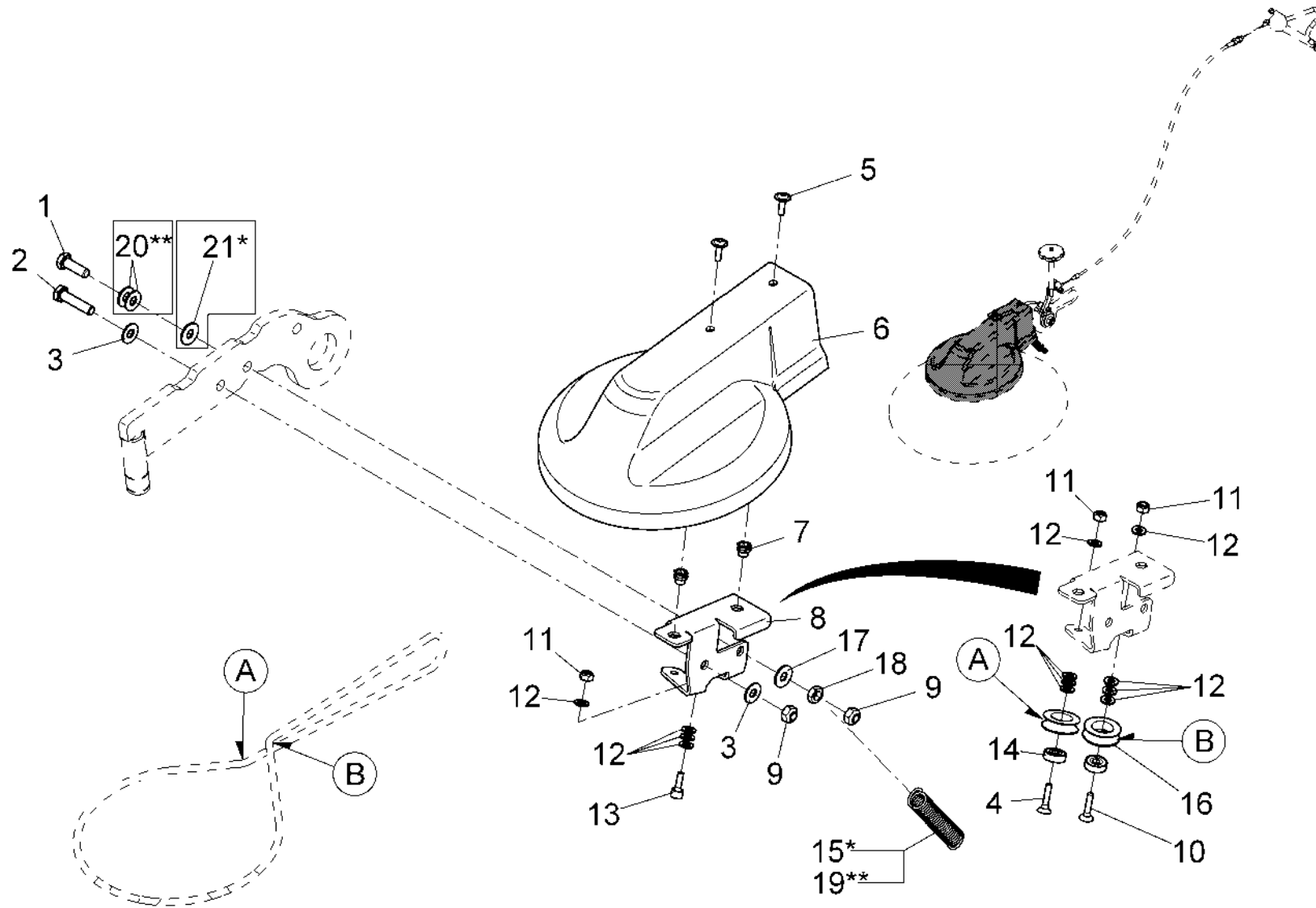
11

Seitenbesen kpl. Teil 1 / Side broom cpl. part 1 / Balai latéral cpl. première partie



Seitenbesen kpl. Teil 1 / Side broom cpl. part 1 / Balai latéral cpl. première partie

Pos.	Best. Nr. PN Ref.No.	Stk. k. Qty. Qté.	Bezeichnung	Einh. eit	Description	Unit Designation	Abmessungen Unité Measurement Mesurage	DIN / ISO	Bemerkungen Remarks Remarques
23	✓ 00053290	3	6kt.Schraube	ST	Hexagon screw	PC Vis à 6 pans	PCE M6x35-8.8 A2G	DIN 933	
24	✓ 00135120	3	Scheibe	ST	Washer	PC Washer	PCE 6,4-140HV-St A3G	DIN 9021	
25	✓ 00054310	2	Sicherungsring	ST	Retaining ring	PC Circlip	PCE 20x1,2-phos.	DIN 471	
26	✓ 01173010	1	Flanschlager	ST	Flange bearing	PC Palier de bride	PCE		
27	✓ 00537310	1	Nilos-Ring	ST	Ring	PC Anneau	PCE 16004 AV		
28	✓ 00153700	1	Pass-Scheibe	ST	Adjusting washer	PC Glace de passeport	PCE 20x28x1	DIN 988	
29	✓ 01179690	1	Rundriemen	ST	Round belt	PC Courroie ronde	PCE 6x1062-PU rot		
30	✓ 01270920	1	Seitenbesen PES	ST	Side broom PES	PC Balai latéral PES	PCE		
31	✓ 01271290	1	Verstellstange vollst.	ST	Adjusting rod	PC Barre à ajustage	PCE		

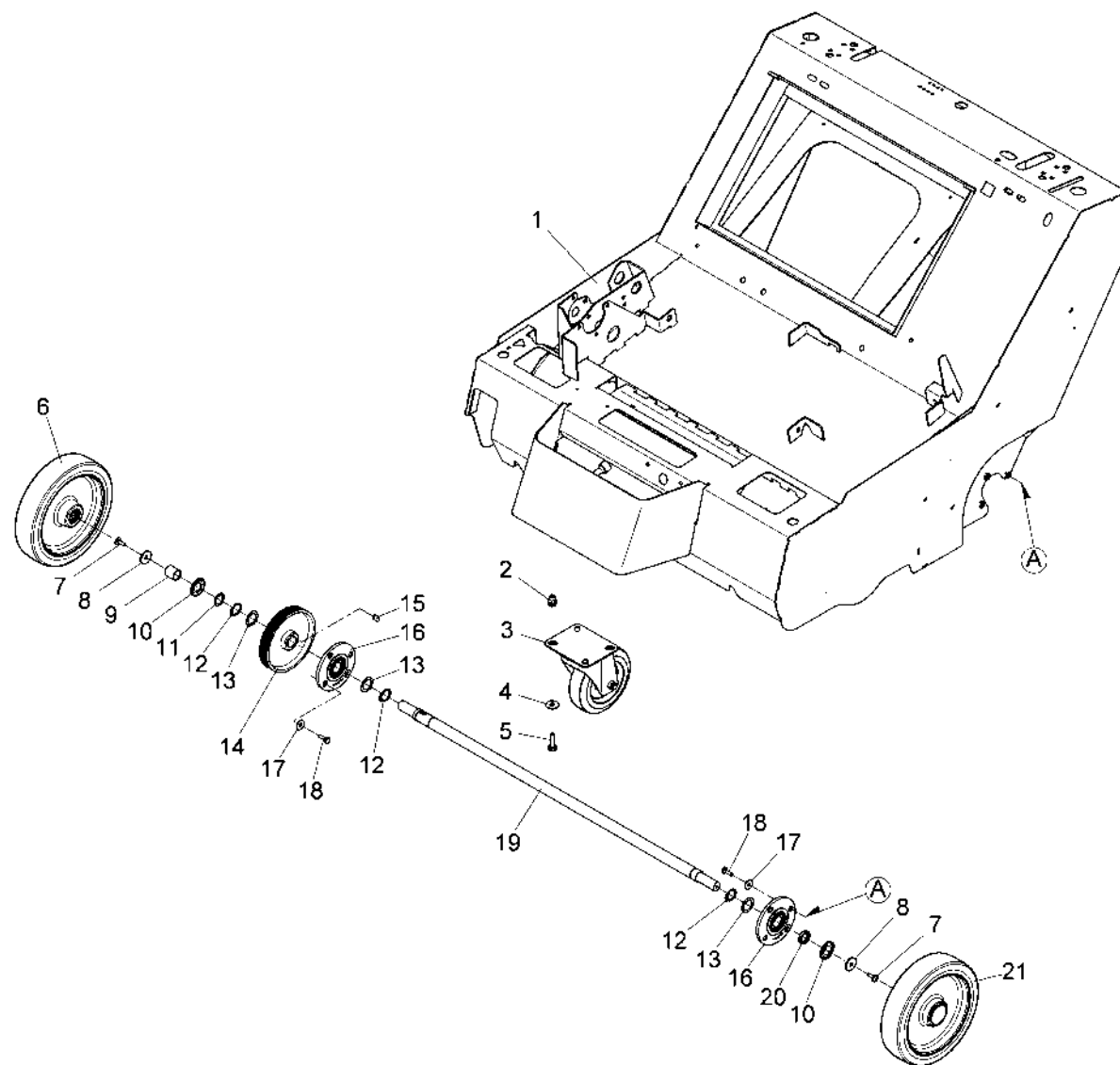


Seitenbesen kpl. Teil 2 / Side broom cpl. part 2 / Balai latéral cpl. deuxième partie

Pos.	Best. Nr. PN Ref.No.	Stk k. Qty. Qté.	Bezeichnung	Einh eit	Description	Unit Designation	Abmessungen Unité Measurement Mesurage	DIN / ISO	Bemerkungen Remarks Remarques
1	✓ 00053100	1	6kt.Schraube	ST	Hexagon screw	PC Vis à 6 pans	PCE M8x25-8.8 A2G	DIN 933	
2	✓ 00054690	1	6kt.Schraube	ST	Hexagon screw	PC Vis à 6 pans	PCE M8x35-8.8 A2G	DIN 933	
3	✓ 00053750	2	Scheibe	ST	Washer	PC Washer	PCE A8,4-140HV-St A2G	DIN 125	
4	✓ 00508990	1	Senkschraube	ST	Countersunk screw	PC Vis à tête fraisée	PCE M6x25-8.8 A2G	DIN 7991	
5	✓ 01015340	2	Linsenflanschschraube	ST	Lens flange screw	PC Vis à tête bombée	PCE 6kt.M6x16-10.9 A2G		
6	✓ 01179650	1	Seitenbesenabdeckung	ST	Covering	PC Couverture d' balai laréral	PCE		
7	✓ 01271300	2	Nietmutter	ST	Nut	PC Écrou à rivet	PCE M6 6kt.Senkk.-1-3, 5-St-gal/Zn		
8	✓ 01179660	1	Rollenhalter	ST	Roll holder	PC Support d' bobine	PCE		
9	✓ 00051510	2	6kt.Mutter	ST	Hex. Nut	PC Écrou à 6 pans	PCE M8-8 A2G	DIN 985	
10	✓ 01093180	1	Senkschraube	ST	Countersunk screw	PC Vis à tête fraisée	PCE M6x30-8.8 A2G	DIN 7991	
11	✓ 00051520	4	6kt.Mutter	ST	Hex. Nut	PC Écrou à 6 pans	PCE M6-6 A2G	DIN 985	
12	✓ 00053730	12	Scheibe	ST	Washer	PC Washer	PCE A6,4-140HV-St A2G	DIN 125	
13	✓ 00136910	1	Zylinderschraube	ST	Cylinder head screw	PC Vis de cylindre	PCE M6x16-8.8 A2G	DIN 912	
14	✓ 01175800	2	Rillenkugellager	ST	Grooved ball bearing	PC Roulement à billes	PCE 626-2RSH	DIN 625	
15	✓ 01131000	1	Zugfeder	ST	Pull spring	PC Ressort à traction	PCE		*: bis Fgst.Nr.: 6404.20.2.0342.2
16	✓ 01179700	2	Umlenkrolle	ST	Deflection roller	PC Poulie d' guidage	PCE		
17	✓ 00740090	1	Sperrkantscheibe	ST	Detent edged washer	PC Detent edged washer	PCE SKM-8-8.8 dac		
18	✓ 00053350	1	6kt.Mutter	ST	Hex. Nut	PC Écrou à 6 pans	PCE M8-8 A2G	DIN 934	
19	✓ 00705310	1	Zugfeder	ST	Tension spring	PC Ressort de traction	PCE		**: ab Fgst.Nr.: 6404.20.2.0343.2
20	✓ 00053750	2	Scheibe	ST	Washer	PC Washer	PCE A8,4-140HV-St A2G	DIN 125	**: bei neuer Zugfeder!
21	✓ 00740090	1	Sperrkantscheibe	ST	Detent edged washer	PC Detent edged washer	PCE SKM-8-8.8 dac		*: bei alter Zugfeder!

Index: 97104618-2 6404-20

15



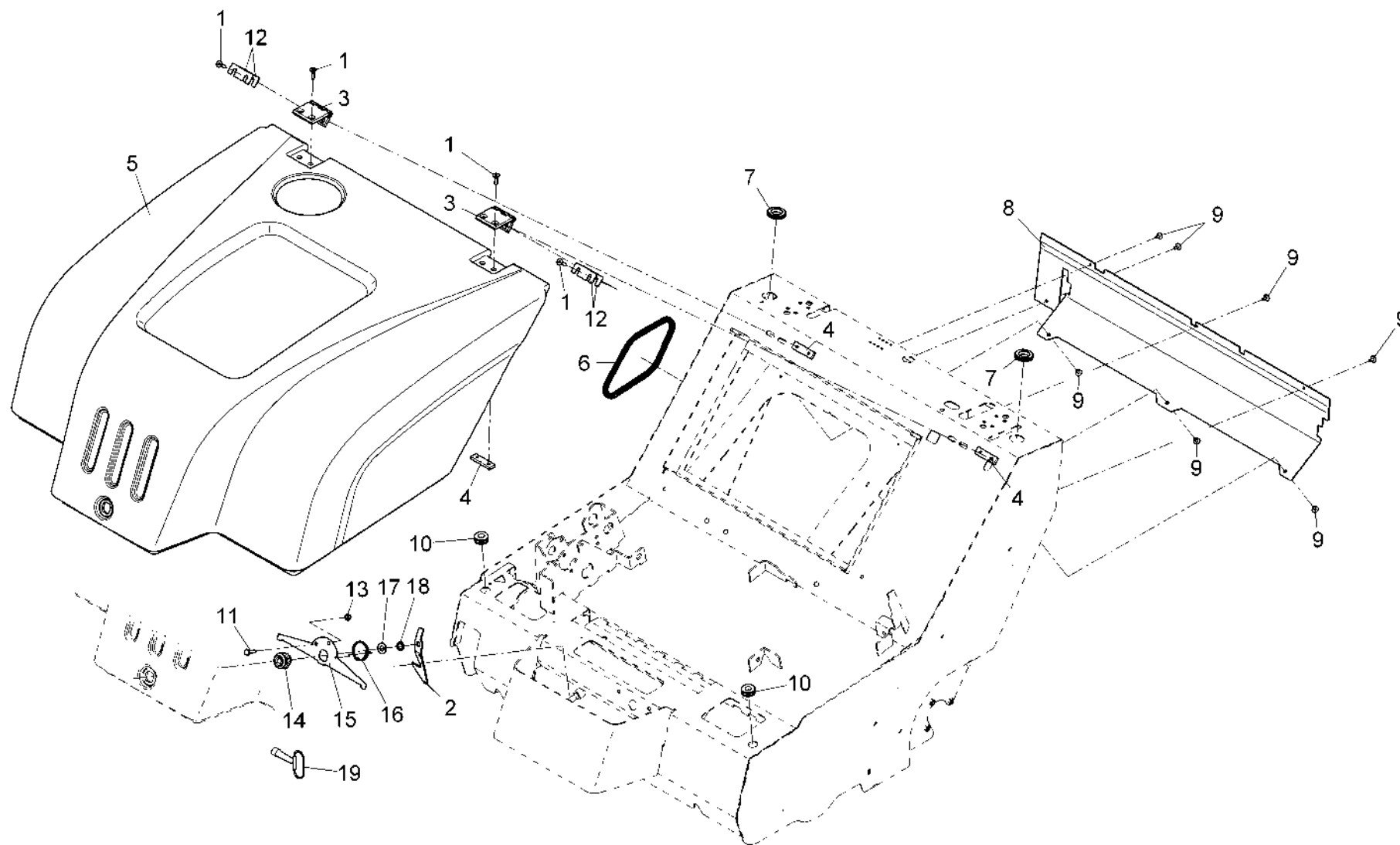
Fahrgestell - Räder / Frame - Wheels / Câdre - Roues

Pos.	Best. Nr. PN Ref.No.	Stk k. Qty. Qté.	Bezeichnung	Einh eit	Description	Unit Designation	Abmessungen Unité Measurement Mesurage	DIN / ISO	Bemerkungen Remarks Remarques
1	✓ 03009670	1	Fahrgestell, vollst.	ST	Chassis	PC Châssis	PCE		
2	✓ 01111990	4	Nietmutter	ST	Nut	PC Écrou à rivet	PCE M8 Senkk. Sechsk.4-6 St-A3G		
3	✓ 00911800	1	Lenkrolle	ST	Steering roller	PC Poulie de guidage	PCE		
4	✓ 00740080	4	Sperrkantscheibe	ST	Washer	PC Rondelle	PCE SKB-8-dacrometisiert		
5	✓ 00053100	4	6kt.Schraube	ST	Hexagon screw	PC Vis à 6 pans	PCE M8x25-8.8 A2G	DIN 933	
6	✓ 01179550	1	Rad rechts	ST	Wheel R.H.	PC Roue à droite	PCE		
7	✓ 01015340	2	Linsenflanschschraube	ST	Lens flange screw	PC Vis à tête bombée	PCE 6kt.M6x16-10.9 A2G		
8	✓ 00874340	2	Scheibe	ST	Washer	PC Rondelle	PCE		
9	✓ 00041450	2	Innenring	ST	Inner ring	PC Anneau intérieure	PCE IR 17x20x20		
10	✓ 00102410	2	Nilos-Ring	ST	Ring	PC Anneau	PCE 6003 AV		
11	✓ 00125680	1	Pass-Scheibe	ST	Adjusting washer	PC Glace de passeport	PCE 17x24x0,5	DIN 988	
12	✓ 00054310	3	Sicherungsring	ST	Retaining ring	PC Circlip	PCE 20x1,2-phos.	DIN 471	
13	✓ 00153700	3	Pass-Scheibe	ST	Adjusting washer	PC Glace de passeport	PCE 20x28x1	DIN 988	
14	✓ 01179560	1	Riemenscheibe	ST	Belt pulley	PC Poulie	PCE		
15	✓ 00133060	1	Passfeder	ST	Fitting key	PC Plume de passeport	PCE A6x6x12 St50	DIN 6885	
16	✓ 01173010	2	Flanschlager	ST	Flange bearing	PC Palier de bride	PCE		
17	✓ 00135120	6	Scheibe	ST	Washer	PC Washer	PCE 6,4-140HV-St A3G	DIN 9021	
18	✓ 00053010	6	6kt.Schraube	ST	Hex.bolt	PC Vis à 6 pans	PCE M6x16-8.8 A2G	DIN 933	
19	✓ 01271950	1	Welle H 800	ST	Shaft	PC Arbre	PCE		
20	✓ 01271320	1	Hülse	ST	Sleeve	PC Douille	PCE		
21	✓ 01179540	1	Rad links	ST	Wheel L.H.	PC Roue à gauche	PCE		

Index: 97104566

17

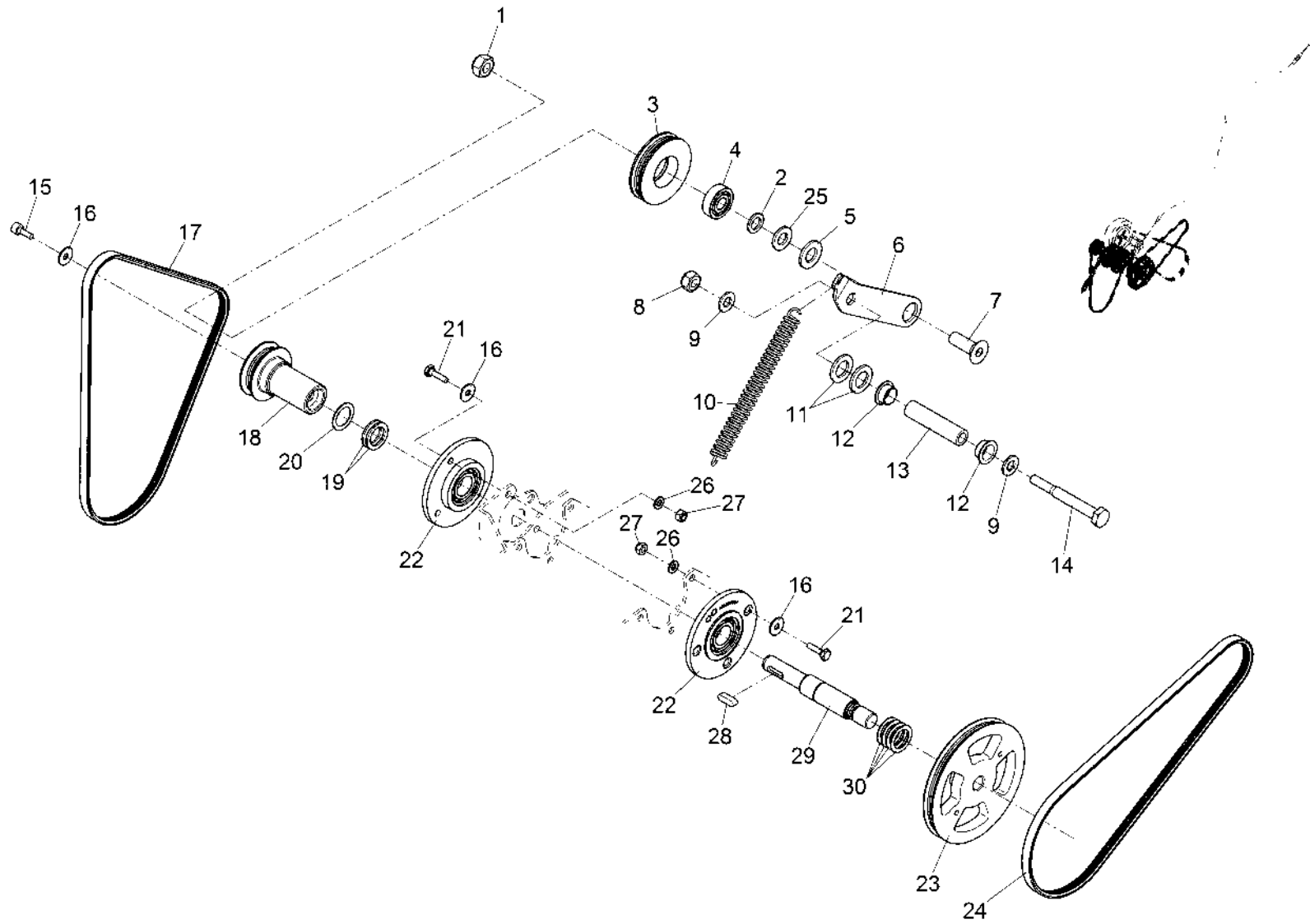
Verkleidung B (E) / Covering B (E) / Couverture B (E)



Verkleidung B (E) / Covering B (E) / Couverture B (E)

Pos.	Best. Nr. PN Ref.No.	Stk k. Qty. Qté.	Bezeichnung	Einh eit	Description	Unit Designation	Abmessungen Unité Measurement Mesurage	DIN / ISO	Bemerkungen Remarks Remarques
1	✓ 01271620	8	Senkschraube	ST	Countersunk screw	PC Vis à tête fraisée	PCE M6x20-8.8 A2G	DIN 7991	
2	✓ 01271020	1	Hakenzunge	ST	Hook	PC Crochet	PCE		
3	✓ 01179820	2	Scharnier	ST	Hinge	PC Charnière	PCE		
4	✓ 00740440	2	Platte	ST	Plate	PC Plaque	PCE		
5	✓ 01270960	1	Haube 800E	ST	Hood	PC Bonnet	PCE		
6	✓ 00721090	0, 440	Kantenschutz	M	Edge protection	M Protection d'affilage	M 1,0-2,0 schwarz		
7	✓ 01006640	2	Kabelmuffe	ST	Cable fitting	PC Manchon du câble	PCE Typ DA 200/280/30		
8	✓ 01179840	1	Abdeckung hinten	ST	Covering rear	PC Couverture arrière	PCE		
9	✓ 00747160	7	Blechschaube	ST	Tapping screw	PC Vis de tôle	PCE ST4,8x13-C-CU A2G	DIN 7981	
10	✓ 00027190	2	Kabelmuffe	ST	Cable sleeve	PC Manchon du câble	PCE 470 0034		
11	✓ 00053020	2	6kt.Schraube	ST	Hexagon screw	PC Vis à 6 pans	PCE M6x20-8.8 A2G	DIN 933	
12	✓ 01271640	4	Blech	ST	Sheet metal	PC Tôle	PCE		
13	✓ 00051520	2	6kt.Mutter	ST	Hex. Nut	PC Écrou à 6 pans	PCE M6-6 A2G	DIN 985	
14	✓ 01130270	1	Vorreiber H24	ST	Sash fastener	PC Tourniquet	PCE H24		
15	✓ 01271010	1	Vorreiberblech	ST	Sash fastener sheet metal	PC Tôle d' tourniquet	PCE		
16	✓ 01271030	1	Drehfeder	ST	Torsion spring	PC Ressort à tourner	PCE		
17	✓ 00053760	1	Scheibe	ST	Washer	PC Washer	PCE A10,5-140HV-St A2G	DIN 125	
18	✓ 00903250	1	Pass-Scheibe	ST	Adjusting washer	PC Glace de passeport	PCE 12x18x0,5	DIN 988	
19	✓ 00071900	1	Hohlschlüssel	ST	Key	PC Clé creux	PCE		zu verwenden für Pos.14!

Fahrtrieb, Teil 1 / Travel drive, part 1 / Commande de marche, première partie



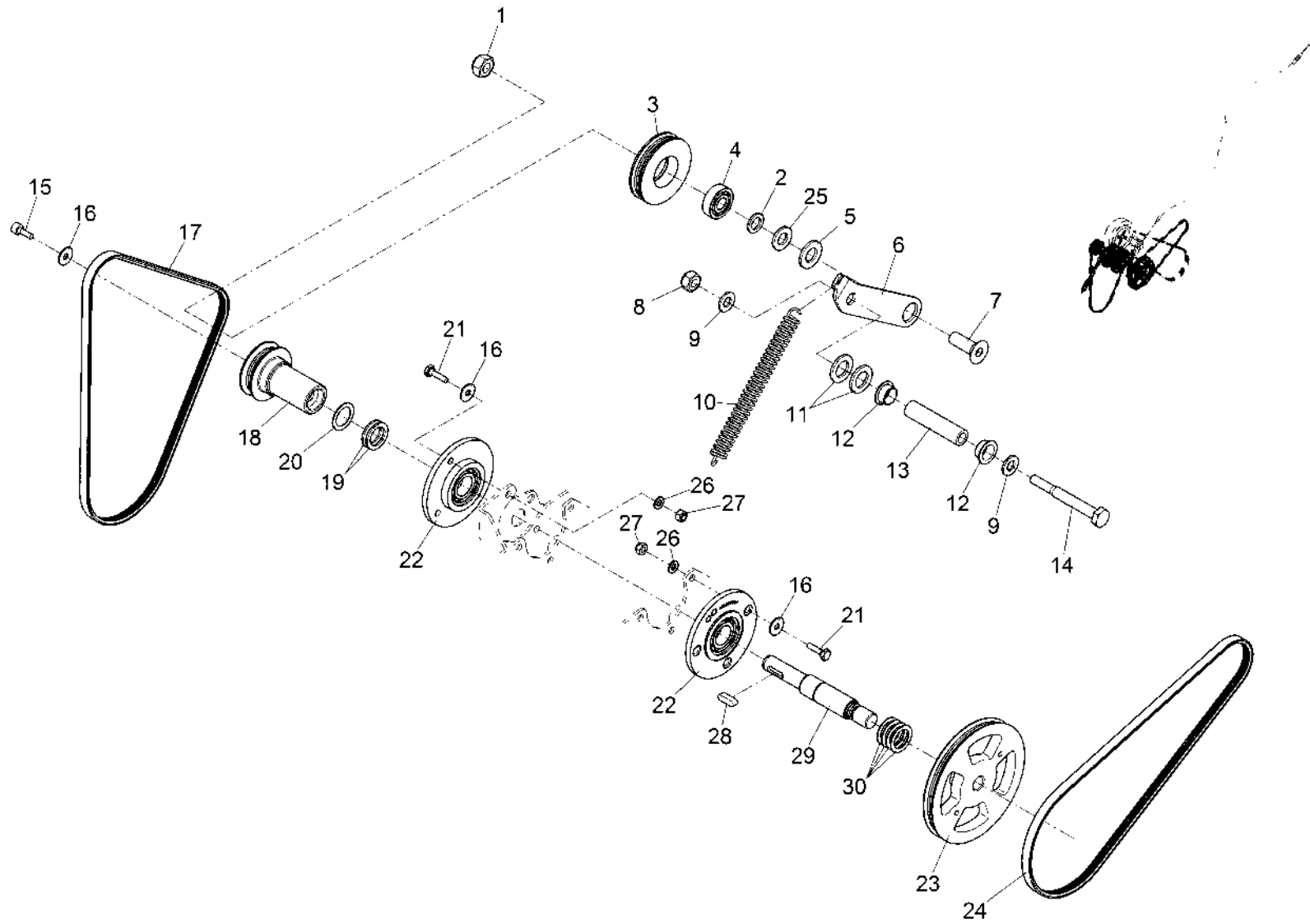
Fahrtrieb, Teil 1 / Travel drive, part 1 / Commande de marche, première partie

Pos.	Best. Nr. PN Ref.No.	Stc k. Qty. Qté.	Bezeichnung	Einh eit	Description	Unit Designation	Abmessungen Unité Measurement Mesurage	DIN / ISO	Bemerkungen Remarks Remarques
1	✓ 00051490	1	6kt.Mutter	ST	Hex. Nut	PC Écrou à 6 pans	PCE M12-6 A3G	DIN 985	
2	✓ 00156720	1	Scheibe	ST	Washer	PC Rondelle	PCE 13-140HV-St A3G	DIN 433	
3	✓ 01152600	1	Lauftring Poly V	ST	Pulley	PC Poulie	PCE		
4	✓ 00126330	1	Rillenkugellager	ST	Deep groove ball bearing	PC Roulement à billes rigides	PCE 6201-2RS	DIN 625	
5	✓ 00053780	1	Scheibe	ST	Washer	PC Washer	PCE A15-140HV-St A2G	DIN 125	
6	✓ 01179770	1	Spannhebel	ST	Clamping lever	PC Levier d' tension	PCE		
7	✓ 00734400	1	Senkschraube	ST	Countersunk screw	PC Vis à tête fraisée	PCE M12x35-10.9	DIN 7991	
8	✓ 00051500	1	6kt.Mutter	ST	Hex. Nut	PC Écrou à 6 pans	PCE M10-6 A2G	DIN 985	
9	✓ 00053760	2	Scheibe	ST	Washer	PC Washer	PCE A10,5-140HV-St A2G	DIN 125	
10	✓ 01130130	1	Zugfeder	ST	Pull spring	PC Ressort à traction	PCE		
11	✓ 00127290	2	Scheibe	ST	Washer	PC Rondelle	PCE 17-140HV-St A3G	DIN 433	
12	✓ 01055290	2	Gleitlagerbuchse	ST	Slide bearing bush	PC Douille de palier lisse	PCE GFM-1618-09		
13	✓ 01271480	1	Lagerbuchse	ST	Bearing bush	PC Douille	PCE		
14	✓ 00157410	1	6kt.Schraube	ST	Hex.bolt	PC Vis à 6 pans	PCE M10x85-8.8 A3G	DIN 931	
15	✓ 00136910	1	Zylinderschraube	ST	Cylinder head screw	PC Vis de cylindre	PCE M6x16-8.8 A2G	DIN 912	
16	✓ 00135120	7	Scheibe	ST	Washer	PC Washer	PCE 6,4-140HV-St A3G	DIN 9021	
17	✓ 01176250	1	Rippenband	ST	Ribbed band	PC Courroie côtelée	PCE 4PJ 800 Optibelt		
18	✓ 01179760	1	Riemenscheibe	ST	Belt pulley	PC Poulie	PCE		
19	✓ 00136510	2	Stützscheibe	ST	Supporting ring	PC Rondelle d'appui	PCE S20x28	DIN 988	
20	✓ 00153700	1	Pass-Scheibe	ST	Adjusting washer	PC Glace de passeport	PCE 20x28x1	DIN 988	
21	✓ 00053020	6	6kt.Schraube	ST	Hexagon screw	PC Vis à 6 pans	PCE M6x20-8.8 A2G	DIN 933	
22	✓ 01173010	2	Flanschlager	ST	Flange bearing	PC Palier de bride	PCE		
23	✓ 01179750	1	Riemenscheibe	ST	Belt pulley	PC Poulie	PCE		

Index: 97104723-1

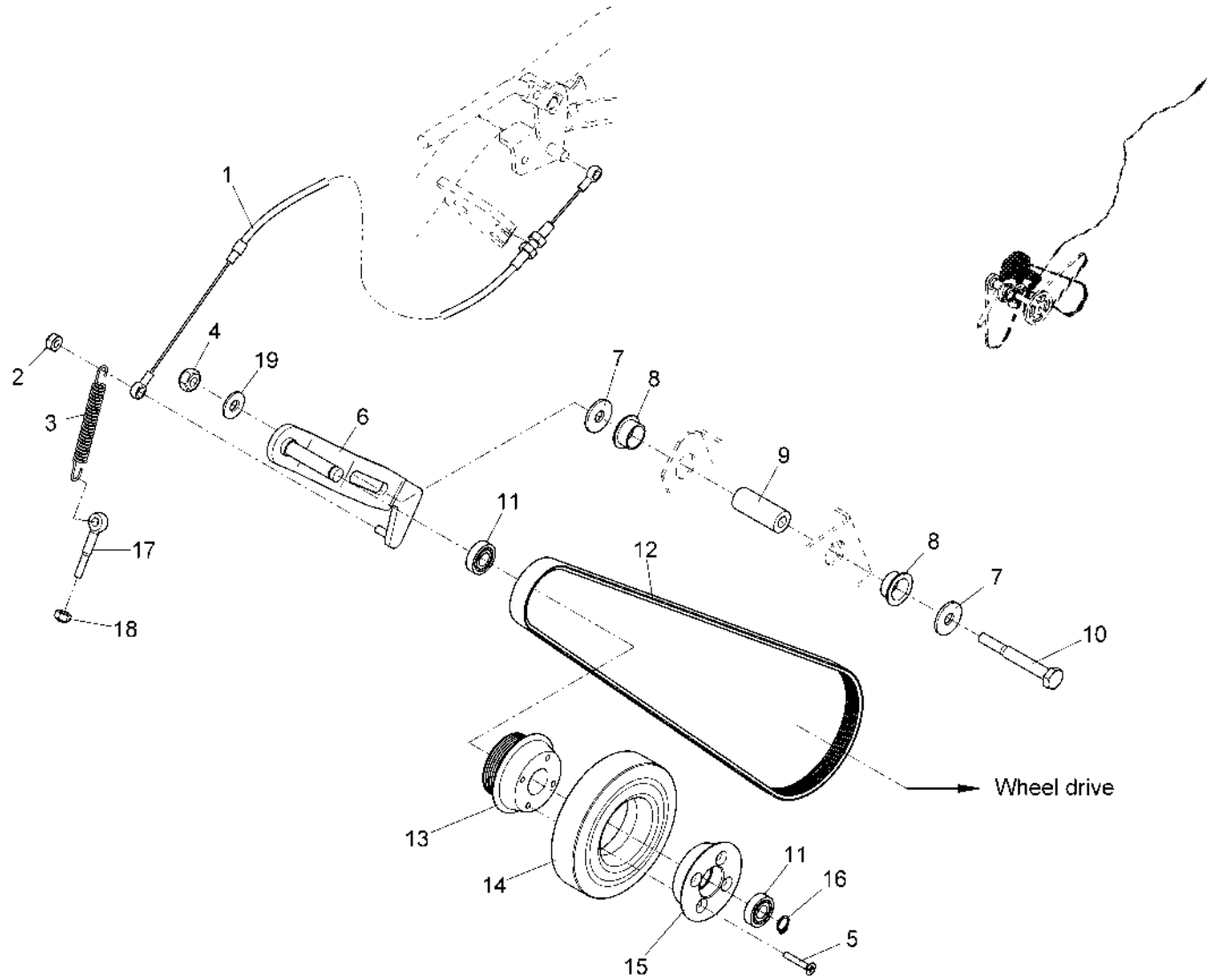
21

Fahrantrieb, Teil 1 / Travel drive, part 1 / Commande de marche, première partie



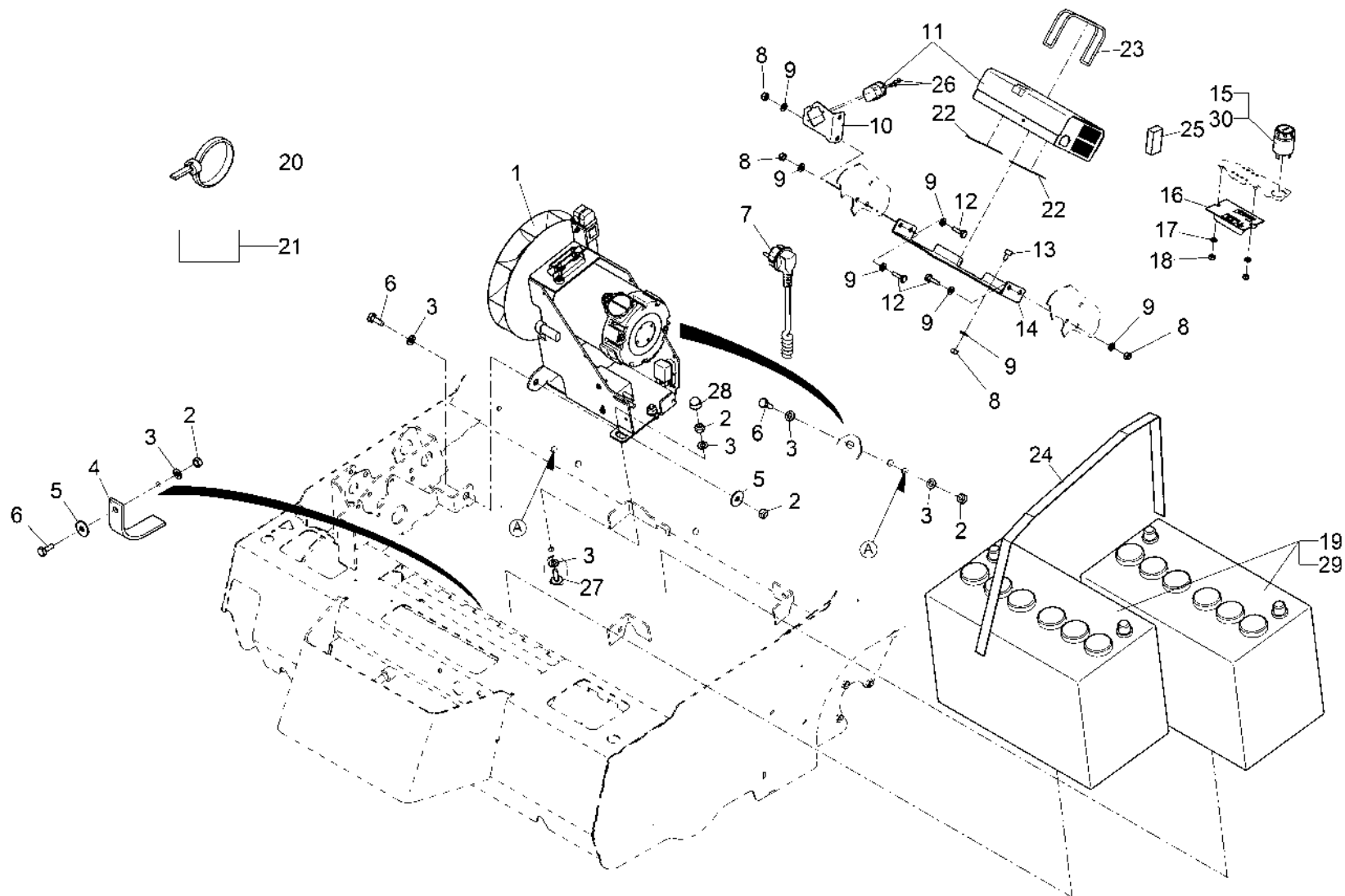
Fahrtrieb, Teil 1 / Travel drive, part 1 / Commande de marche, première partie

Pos.	Best. Nr. PN Ref.No.	Stc k. Qty. Qté.	Bezeichnung	Einh eit	Description	Unit Designation	Abmessungen Unité Measurement Mesurage	DIN / ISO	Bemerkungen Remarks Remarques
24	✓ 01179730	1	Rippenband	ST	Ribbed band	PC Couroie côtelée	PCE 4EPJ 742 Optibelt		
25	✓ 00053770	1	Scheibe	ST	Washer	PC Washer	PCE A13-140HV-St A2G	DIN 125	
26	✓ 00053730	6	Scheibe	ST	Washer	PC Washer	PCE A6,4-140HV-St A2G	DIN 125	
27	✓ 00051520	6	6kt.Mutter	ST	Hex. Nut	PC Écrou à 6 pans	PCE M6-6 A2G	DIN 985	
28	✓ 00121640	1	Passfeder	ST	Feather key	PC Plume de passeport	PCE A6x6x20 St50	DIN 6885	
29	✓ 01271460	1	Welle Fahrtrieb	ST	Shaft	PC Arbre	PCE		
30	✓ 00155180	1	Pass-Scheibe	ST	Adjusting washer	PC Glace de passeport	PCE 17x24x1	DIN 988	



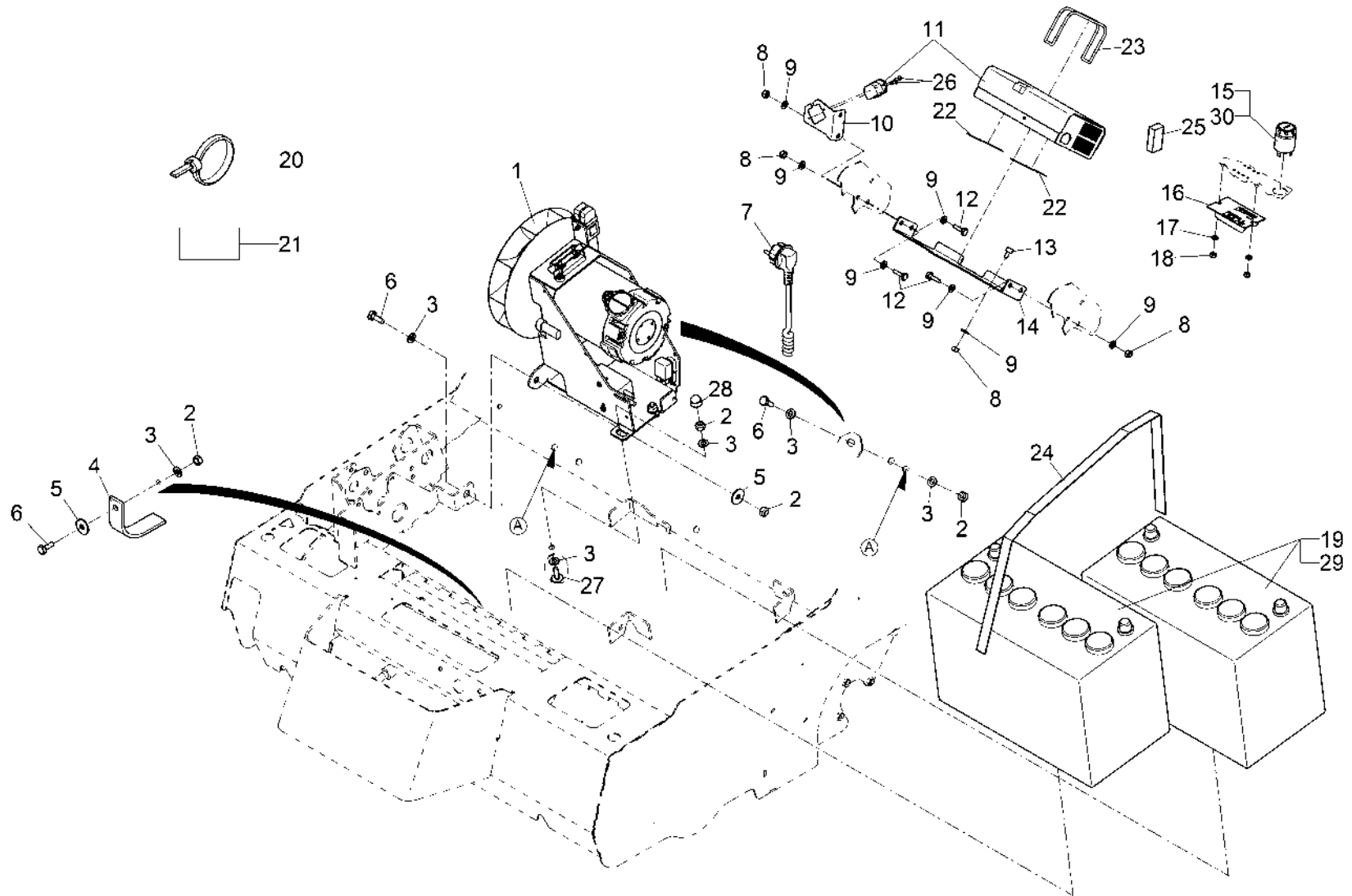
Fahrtrieb, Teil 2 / Travel drive, part 2 / Commande de marche, deuxième partie

Pos.	Best. Nr. PN Ref.No.	Stc k. Qty. Qté.	Bezeichnung	Einh eit	Description	Unit Designation	Abmessungen Unité Measurement Mesurage	DIN / ISO	Bemerkungen Remarks Remarques
1	✓ 01179790	1	Bowdenzug	ST	Bowden cable	PC Câble bowden	PCE		
2	✓ 00051510	1	6kt.Mutter	ST	Hex. Nut	PC Écrou à 6 pans	PCE M8-8 A2G	DIN 985	
3	✓ 00705310	1	Zugfeder	ST	Tension spring	PC Ressort de traction	PCE		
4	✓ 00051500	1	6kt.Mutter	ST	Hex. Nut	PC Écrou à 6 pans	PCE M10-6 A2G	DIN 985	
5	✓ 00529260	4	Senkschraube	ST	Countersunk screw	PC Vis à tête fraisée	PCE M6x30-4.8-H A2G	DIN 965	
6	✓ 01179710	1	Reifenlagerung, vollst.	ST	Retainer	PC Support	PCE		
7	✓ 00046520	3	Scheibe	ST	Washer	PC Washer	PCE 10,5-140HV-St A3G	DIN 9021	
8	✓ 01130470	2	Gleitlagerbuchse	ST	Slide bearing bush	PC Douille de palier lisse	PCE		
9	✓ 01271470	1	Buchse	ST	Bushing	PC Douille	PCE		
10	✓ 00107600	1	6kt.Schraube	ST	Hex.bolt	PC Vis à 6 pans	PCE M10x80-8.8 A3G	DIN 931	
11	✓ 00124830	2	Rillenkugellager	ST	Deep groove ball bearing	PC Roulement à billes rigides	PCE 6001-2RSH	DIN 625	
12	✓ 01179720	1	Rippenband	ST	Ribbed band	PC Courroie côtelée	PCE 7PJ 1168 Optibelt		
13	✓ 01179780	1	Riemenscheibe	ST	Belt pulley	PC Poulie	PCE 7PJ		
14	✓ 00911860	1	Reifen	ST	Tyre	PC Pneu	PCE 25/37,5-50		
15	✓ 00958780	1	Felge	ST	Rim	PC Jante	PCE		
16	✓ 00072440	1	Sicherungsring	ST	Circlip	PC Circlip	PCE 12x1-phos.	DIN 471	
17	✓ 00706170	1	Augenschraube	ST	Eye bolt	PC Boulon à œillet	PCE LBM8x55-4.6A2	DIN 444	
18	✓ 00051510	1	6kt.Mutter	ST	Hex. Nut	PC Écrou à 6 pans	PCE M8-8 A2G	DIN 985	
19	✓ 00870090	1	Sperrkantscheibe	ST	Detent edged washer	PC Detent edged washer	PCE SKS-10-8.8 dac		



Elektrische Ausrüstung 24V / Electric equipment 24V / Equipment électrique 24V

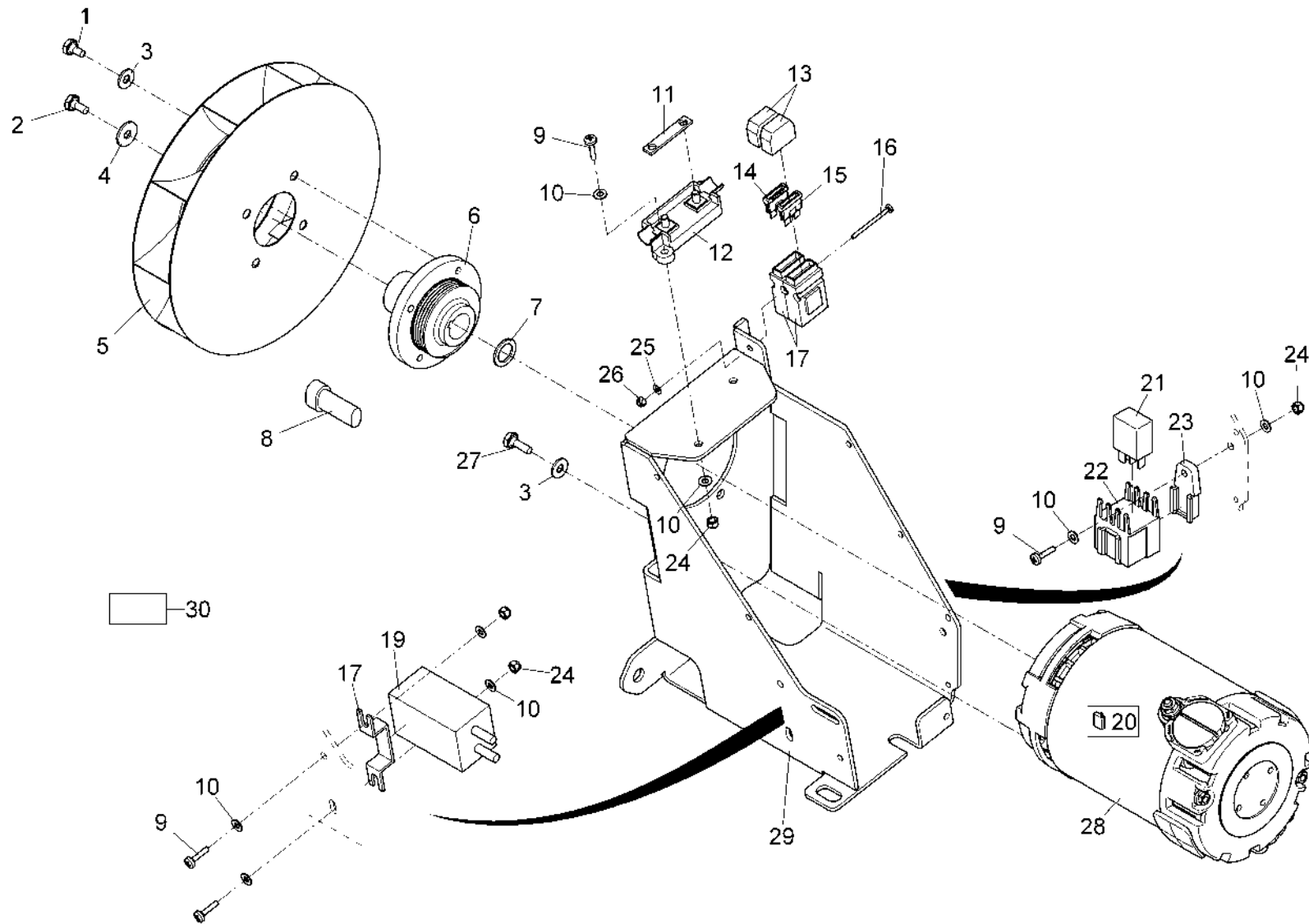
Pos.	Best. Nr. PN Ref.No.	Stc k. Qty. Qté.	Bezeichnung	Einheit	Description	Unit Designation	Abmessungen Unité Measurement Mesurage	DIN / ISO	Bemerkungen Remarks Remarques
1			Motorgruppe E 24V		Motor group E 24V	Groupe d' moteur E 24V		Seite/Page 30	
2	✓ 00051510	1	6kt.Mutter	ST	Hex. Nut	PC Écrou à 6 pans	PCE M8-8 A2G	DIN 985	
3	✓ 00053750	6	Scheibe	ST	Washer	PC Washer	PCE A8,4-140HV-St A2G	DIN 125	
4	✓ 01271050	1	Masseband	ST	Ground strap	PC Bande de mise à la masse	PCE		
5	✓ 00042900	2	Scheibe	ST	Washer	PC Washer	PCE 8,4-140HV-St A3G	DIN 9021	
6	✓ 00053090	1	6kt.Schraube	ST	Hexagon screw	PC Vis à 6 pans	PCE M8x20-8.8 A2G	DIN 933	
7	✓ 01270980	1	Kaltgerätenetzkabel EU gewendelt	ST	Power cable	PC Cordon électrique	PCE EU gewendelt		
8	✓ 00051520	6	6kt.Mutter	ST	Hex. Nut	PC Écrou à 6 pans	PCE M6-6 A2G	DIN 985	
9	✓ 00053730	11	Scheibe	ST	Washer	PC Washer	PCE A6,4-140HV-St A2G	DIN 125	
10	✓ 01271710	1	Winkel	ST	Angle	PC Angle	PCE		
11	✓ 01270990	1	Ladegerät ON-Board	ST	On-board charger	PC Chargeur on-board	PCE 12/24V 9A		
12	✓ 00053020	5	6kt.Schraube	ST	Hexagon screw	PC Vis à 6 pans	PCE M6x20-8.8 A2G	DIN 933	
13	✓ 00134200	1	Zylinderschraube	ST	Socket head screw	PC Socket head screw	PCE M6x10-8.8 A2G	DIN 912	
14	✓ 01271720	1	Halter Ladegerät	ST	Retainer	PC Support	PCE		
15	✓ 00021710	1	Schlüsselschalter	ST	Key switch	PC Interrupteur clé	PCE		
16	✓ 01136340	1	TSG 12V-24V, kpl.	ST	Signal transmitter	PC Poste transmetteur	PCE		
17	✓ 00053720	2	Scheibe	ST	Washer	PC Washer	PCE A5,3-140HV-St A2G	DIN 125	
18	✓ 00051340	2	6kt.Mutter	ST	Hex. Nut	PC Écrou à 6 pans	PCE M5-6 A2G	DIN 985	
19	✓ 99742700	2	Blockbatterie	ST	Block battery	PC Batterie en bloc	PCE 12V/70Ah GiV		bis Fgst.Nr. 6404.20.3.0522.X
20	✓ 00121150	25	Kabelbinder	ST	Cable tie	PC Cravatte de câble	PCE T25L 2, 8x240-PA66-natur		
21	---	1	Ersatzteil auf Anfrage		Spare part on request	PC Pièce de rechange sur demande			97109979 Kabelsatz



Elektrische Ausrüstung 24V / Electric equipment 24V / Equipment électrique 24V

Pos.	Best. Nr. PN Ref.No.	Stc k. Qty. Qté.	Bezeichnung	Einh eit	Description	Unit Designation	Abmessungen Unité Measurement Mesurage	DIN / ISO	Bemerkungen Remarks Remarques
22	✓ 00748620	0, 090	Hawe Proflex	M	Gasket Tesamoll	M Joint/Tesamoll	M 12x4 Nr.702/A grau		
23	✓ 01171850	1	O-Ring DIN 3771	ST	O-ring	PC Joint circulaire	PCE 112x3,55-N-NBR70		
24	✓ 01271730	1	Spannband	ST	Tension band	PC Bande à tension	PCE 18x1800		
25	✓ 01031010	0, 040	Moosgummi selbstklebend	M	Foam rubber self sticking	M Lisiere de etancheite	M 20x12 sw		
26	✓ 01271740	2	Blechschraube	ST	Tapping screw	PC Vis de tôle	PCE St 2,9x13-C-H A2G	ISO 7051	
27	✓ 01000670	1	Linsenflanschr.m .I-6kt.	ST	Lens flange screw	PC Vis à tête bombée	PCE M8x20-10.9 A2G		
28	✓ 00131610	1	Schutzkappe	ST	Lens cap	PC Capot de protection	PCE 1000/893 SW		
29	✓ 99742710	2	Batterie, Block 12V/76Ah GiV	ST	Battery, Block 12V/76Ah GiV	PC Batterie, Block 12V/76Ah GiV	PCE		ab Fgst.Nr. 6404.20.3.0523.4
30	✓ 00745890	1	Satz (2St.) Schlüssel	PAA	Set (2pc.) key	PR Clé (2 pièces)	PAI		

Motorgruppe E 24V / Motor group E 24V / Groupe d' moteur E 24V



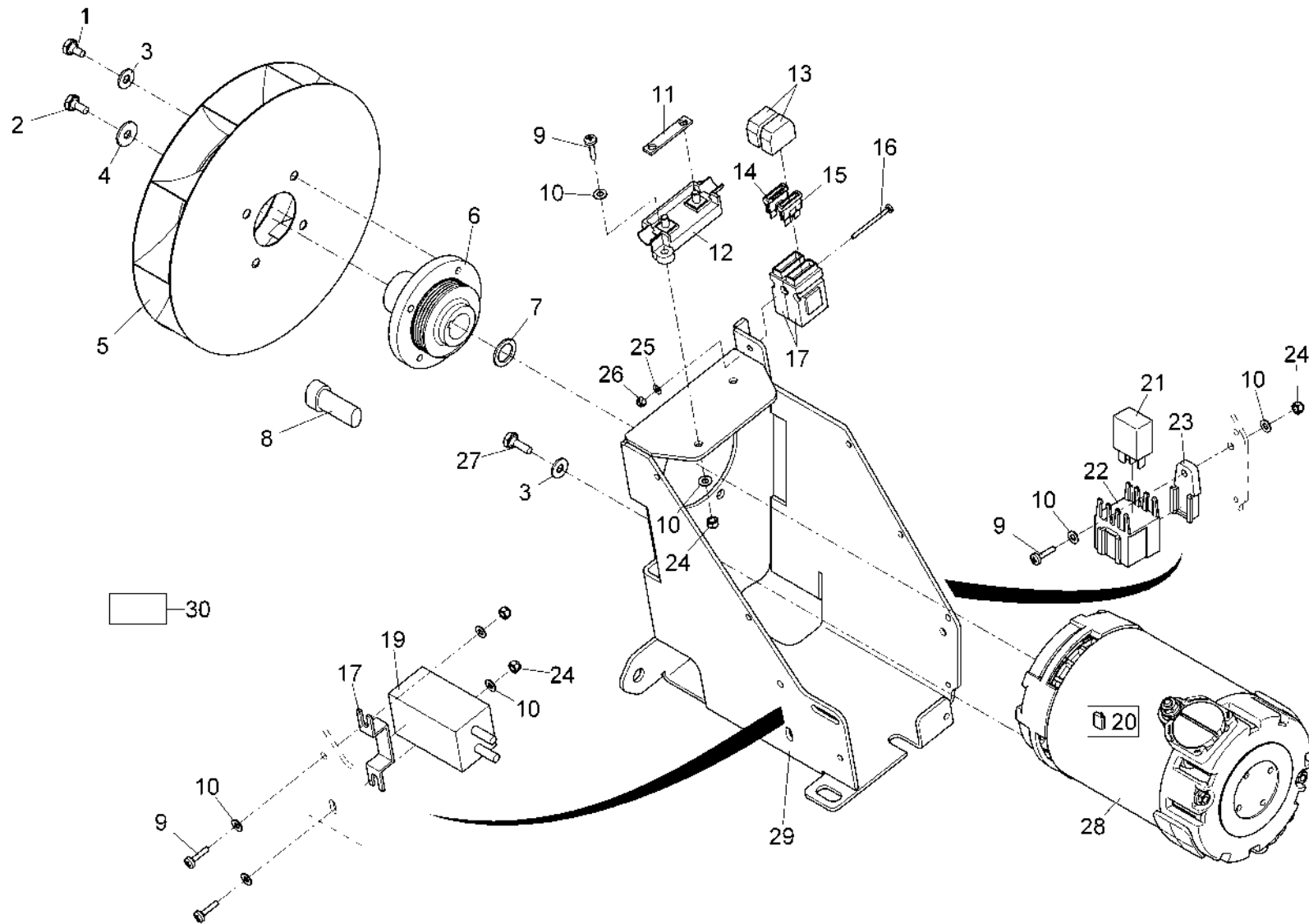
Motorgruppe E 24V / Motor group E 24V / Groupe d' moteur E 24V

Pos.	Best. Nr. PN Ref.No.	Stc k. Qty. Qté.	Bezeichnung	Einh eit	Description	Unit Designation	Abmessungen Unité Measurement Mesurage	DIN / ISO	Bemerkungen Remarks Remarques
1	✓ 00025260	4	6kt.Schraube	ST	Hexagon screw	PC Vis à 6 pans	PCE M6x10-8.8 A2G	DIN 933	
2	✓ 00104500	1	6kt.Schraube	ST	Hexagon screw	PC Vis à 6 pans	PCE M6x12-8.8 A2G	DIN 933	
3	✓ 00730940	8	Sperrkantscheibe	ST	Detent edged washer	PC Detent edged washer	PCE SKM-6-dacrometisiert		
4	✓ 00135120	1	Scheibe	ST	Washer	PC Washer	PCE 6,4-140HV-St A3G	DIN 9021	
5	✓ 00661680	1	Lüferrad	ST	Fan wheel	PC Roue de ventilateur	PCE 200x34		
6	✓ 01270950	1	Riemenscheibe	ST	Belt pulley	PC Poulie	PCE 4 PJ		
7	✓ 00020610	1	Stützscheibe	ST	Supporting ring	PC Rondelle d'appui	PCE S14x20	DIN 988	
8	✓ 01135470	1	Stiftgehäuse 2-polig Superseal	ST	pin housing	PC	PCE		
9	✓ 00731550	5	Linsenschraube	ST	Fillister-head screw	PC Vis de lentille	PCE M4x16-4.8-H A2G	DIN 7985	
10	✓ 00053710	10	Scheibe	ST	Washer	PC Rondelle	PCE B4,3-140HV-St A2G	DIN 125	
11	✓ 00903550	1	Sicherungseinsatz	ST	Fuse	PC Fusible	PCE B50 T2	DIN 72581	
12	✓ 00903510	1	Sicherungshalter	ST	Fuse holder	PC Appui à fusible	PCE		
13	✓ 00133570	2	Schutzkappe	ST	Lens cap	PC Capot de protection	PCE		
14	✓ 00733630	1	Sicherungseinsatz	ST	Fuse	PC Fusible	PCE C10A	DIN 72581	
15	✓ 00906120	1	Sicherungseinsatz	ST	Fuse	PC Fusible	PCE C5A T3	DIN 72581	
16	✓ 00101580	1	Linsenschraube	ST	Fillister-head screw	PC Vis de lentille	PCE M3x35-A2-70-H	DIN 7985	
17	✓ 00733650	2	Sicherungshalter	ST	Fuse holder	PC Appui à fusible	PCE		
18	✓ 03003420	1	Befestigungssatz für Magnetschalter	ST	Mounting kit for solenoid	PC Fixation de solénoide	PCE		
19	✓ 01131420	1	Magnetschalter	ST	Solenoid switch	PC Interrupteur magnétique	PCE		
20	✓ 01131670	1	Satz Kohlebürsten	ST	Set carbon brush	PC Set de balai charbon	PCE		
21	✓ 01271000	1	Relais	ST	Relay	PC Relais	PCE 24V 10A/5A m. Löschwiderstand		

Index: 97104871

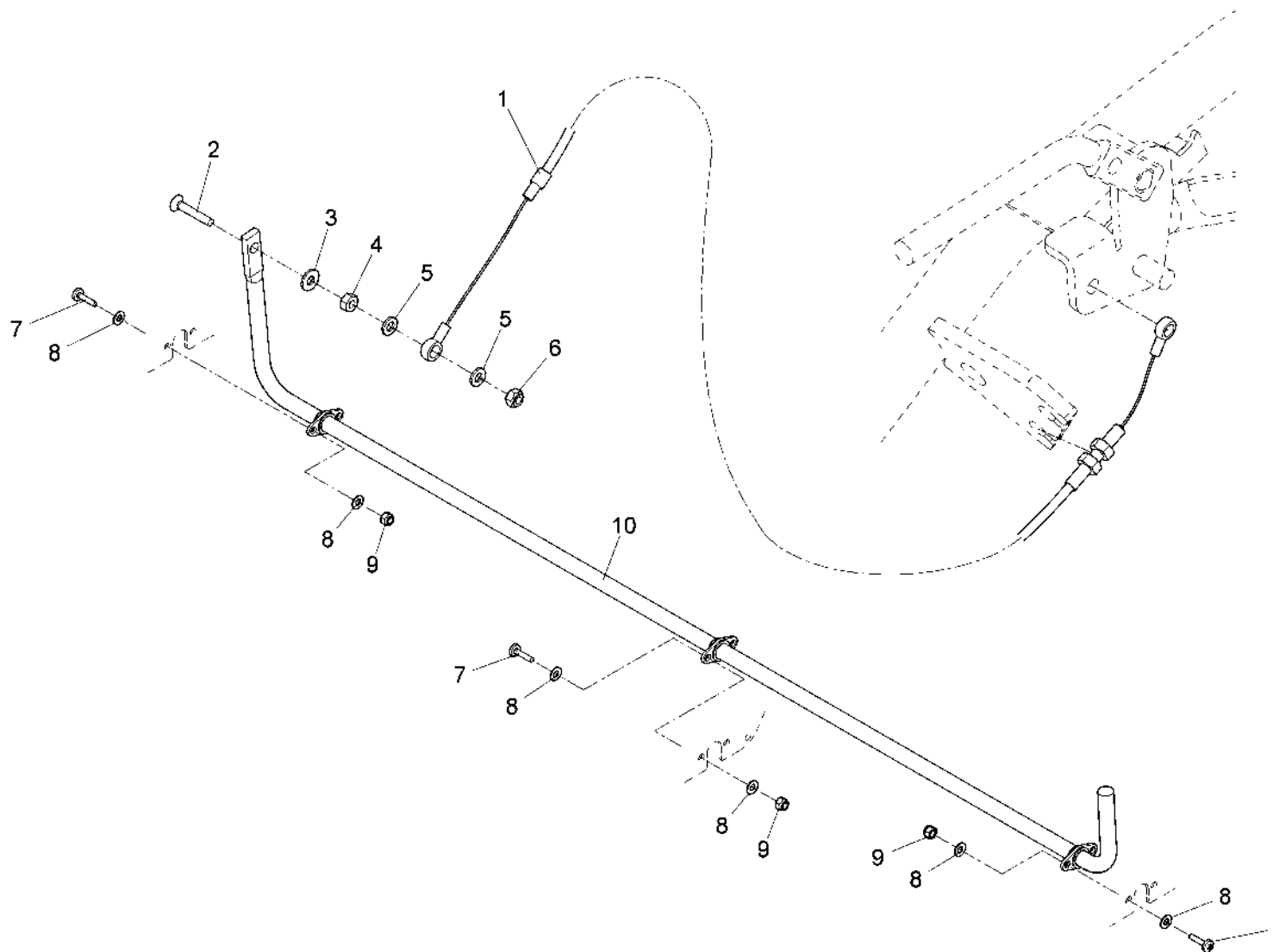
31

Motorgruppe E 24V / Motor group E 24V / Groupe d' moteur E 24V



Motorgruppe E 24V / Motor group E 24V / Groupe d' moteur E 24V

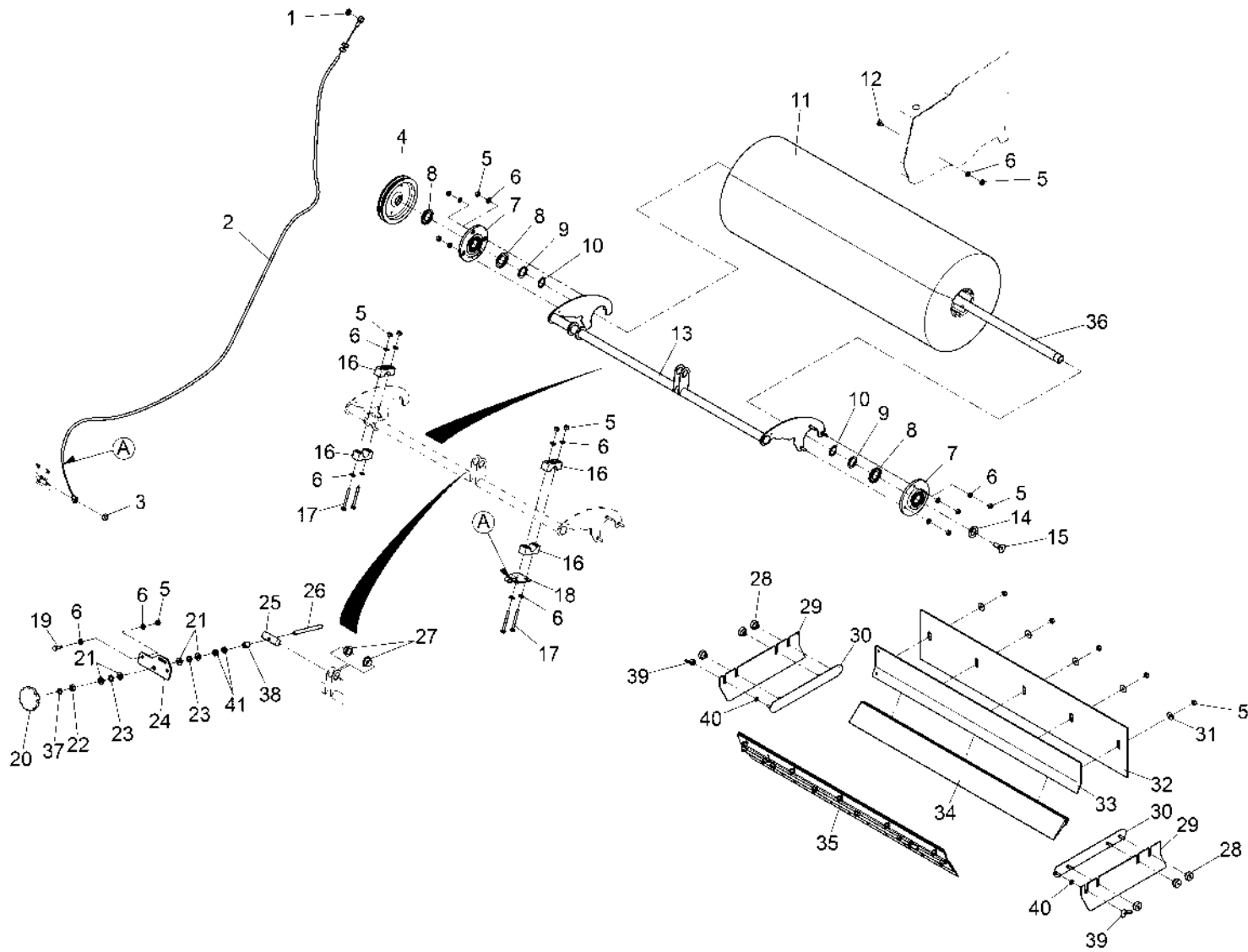
Pos.	Best. Nr. PN Ref.No.	Stc k. Qty. Qté.	Bezeichnung	Einh eit	Description	Unit Designation	Abmessungen Unité Measurement Mesurage	DIN / ISO	Bemerkungen Remarks Remarques
22	✓ 01271830	1	Relaissockel	ST	Relay base	PC Support d' relais	PCE 2x5pol.		
23	✓ 01271780	1	Halter Relaissockel	ST	Retainer	PC Support	PCE 2x5-pol.		
24	✓ 00133830	5	6kt.Mutter	ST	Hex. Nut	PC Écrou à 6 pans	PCE M4-6 A2G	DIN 985	
25	✓ 00553740	1	Scheibe	ST	Washer	PC Rondelle	PCE A3,2-140HV-St A2G	DIN 125	
26	✓ 00022200	1	6kt.Mutter	ST	Hex. Nut	PC Écrou à 6 pans	PCE M3-6 A2G	DIN 985	
27	✓ 00053010	4	6kt.Schraube	ST	Hex.bolt	PC Vis à 6 pans	PCE M6x16-8.8 A2G	DIN 933	
28	✓ 01270930	1	E-Motor	ST	E-motor	PC Moteur électrique	PCE 24V-600W		
29	✓ 01271790	1	Motorhalter	ST	Retainer	PC Support d' moteur	PCE		
30	✓ 03013520	1	Kabelbaum W1	ST	Wiring harness W1	PC Faisceau des câbles W1	PCE		



Bremsanlage / Brake system / Système de frein V

Pos.	Best. Nr. PN Ref.No.	Stc k. Qty. Qté.	Bezeichnung	Einh eit	Description	Unit Designation	Abmessungen Unité Measurement Mesurage	DIN / ISO	Bemerkungen Remarks Remarques
1	✓ 01176740	1	Bowdenzug	ST	Bowden cable	PC Câble bowden	PCE		
2	✓ 00529260	1	Senkschraube	ST	Countersunk screw	PC Vis à tête fraisée	PCE M6x30-4.8-H A2G	DIN 965	
3	✓ 00730940	1	Sperrkantscheibe	ST	Detent edged washer	PC Detent edged washer	PCE SKM-6-dacrometisiert		
4	✓ 00053330	1	6kt.Mutter	ST	Hex. Nut	PC Écrou à 6 pans	PCE M6-8 A2G	DIN 934	
5	✓ 00053730	2	Scheibe	ST	Washer	PC Washer	PCE A6,4-140HV-St A2G	DIN 125	
6	✓ 00051520	1	6kt.Mutter	ST	Hex. Nut	PC Écrou à 6 pans	PCE M6-6 A2G	DIN 985	
7	✓ 01072260	6	Linsenschraube	ST	Fillister-head screw	PC Vis de lentille	PCE M4x14-A2-70-H	DIN 7985	
8	✓ 00053710	12	Scheibe	ST	Washer	PC Rondelle	PCE B4,3-140HV-St A2G	DIN 125	
9	✓ 00133830	6	6kt.Mutter	ST	Hex. Nut	PC Écrou à 6 pans	PCE M4-6 A2G	DIN 985	
10	✓ 01179850	1	Bremse	ST	Brake	PC Frein	PCE		

Hauptkehrgruppe / Main sweeper group / Groupe général de balayage



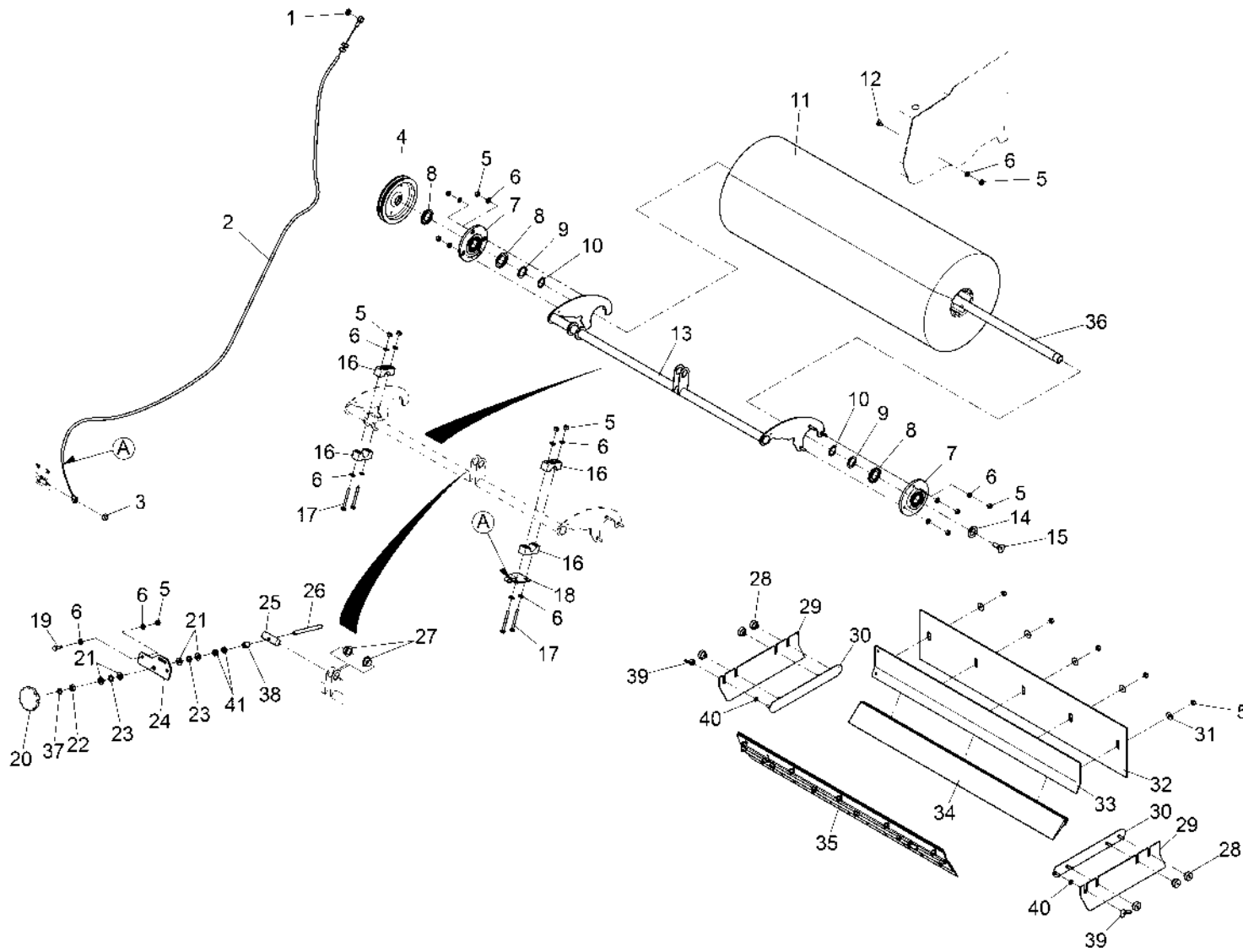
Hauptkehrgruppe / Main sweeper group / Groupe général de balayage

Pos.	Best. Nr. PN Ref.No.	Stk k. Qty. Qté.	Bezeichnung	Einh eit	Description	Unit Designation	Abmessungen Unité Measurement Mesurage	DIN / ISO	Bemerkungen Remarks Remarques
1	✓ 00854420	2	Sicherungsscheibe	ST	Thrust washer	PC Rondelle à fusible	PCE 8 verz.		
2	✓ 01179630	1	Bowdenzug	ST	Bowden cable	PC Câble bowden	PCE		
3	✓ 00051510	1	6kt.Mutter	ST	Hex. Nut	PC Écrou à 6 pans	PCE M8-8 A2G	DIN 985	
4	✓ 01271040	1	Riemenscheibe	ST	Belt pulley	PC Poulie	PCE		
5	✓ 00051520	19	6kt.Mutter	ST	Hex. Nut	PC Écrou à 6 pans	PCE M6-6 A2G	DIN 985	
6	✓ 00053730	22	Scheibe	ST	Washer	PC Washer	PCE A6,4-140HV-St A2G	DIN 125	
7	✓ 01173010	2	Flanschlager	ST	Flange bearing	PC Palier de bride	PCE		
8	✓ 00537310	3	Nilos-Ring	ST	Ring	PC Anneau	PCE 16004 AV		
9	✓ 00153700	2	Pass-Scheibe	ST	Adjusting washer	PC Glace de passeport	PCE 20x28x1	DIN 988	
10	✓ 00054310	2	Sicherungsring	ST	Retaining ring	PC Circlip	PCE 20x1,2-phos.	DIN 471	
11	✓ 01272110	1	Ersatzkehrwalze H800	ST	Sweeper roller H800	PC Brosse cylindrique de rechange H800	PCE		
12	✓ 01000850	2	Linsenflanschschraube	ST	Lens flange screw	PC Vis à tête bombée	PCE 6kt.M6x12-10.9 A2G		
13	✓ 01179600	1	Besenschwinge, vollst.	ST	Broom rocker	PC Bras du balai	PCE		
14	✓ 00127290	1	Scheibe	ST	Washer	PC Rondelle	PCE 17-140HV-St A3G	DIN 433	
15	✓ 01059150	1	Senkschraube	ST	Countersunk screw	PC Vis à tête fraisée	PCE M10x25-8.8 A3G	DIN 7991	
16	✓ 01271360	4	Lagerschale	ST	Bearing seat	PC Bac étanchéité	PCE		
17	✓ 00053060	4	6kt.Schraube	ST	Hex.bolt	PC Vis à 6 pans	PCE M6x50-8.8 A2G	DIN 933	
18	✓ 01271960	1	Halter Bowdenzug	ST	Retainer	PC Support	PCE		
19	✓ 00053020	2	6kt.Schraube	ST	Hexagon screw	PC Vis à 6 pans	PCE M6x20-8.8 A2G	DIN 933	
20	✓ 00480430	1	Sterngriffmutter	ST	Hand wheel	PC Roue à main	PCE 55/M8		
21	✓ 00074230	5	Scheibe	ST	Washer	PC Rondelle	PCE 8-St A3G	DIN 1440	
22	✓ 00053350	1	6kt.Mutter	ST	Hex. Nut	PC Écrou à 6 pans	PCE M8-8 A2G	DIN 934	

Index: 97104574 6404-20

37

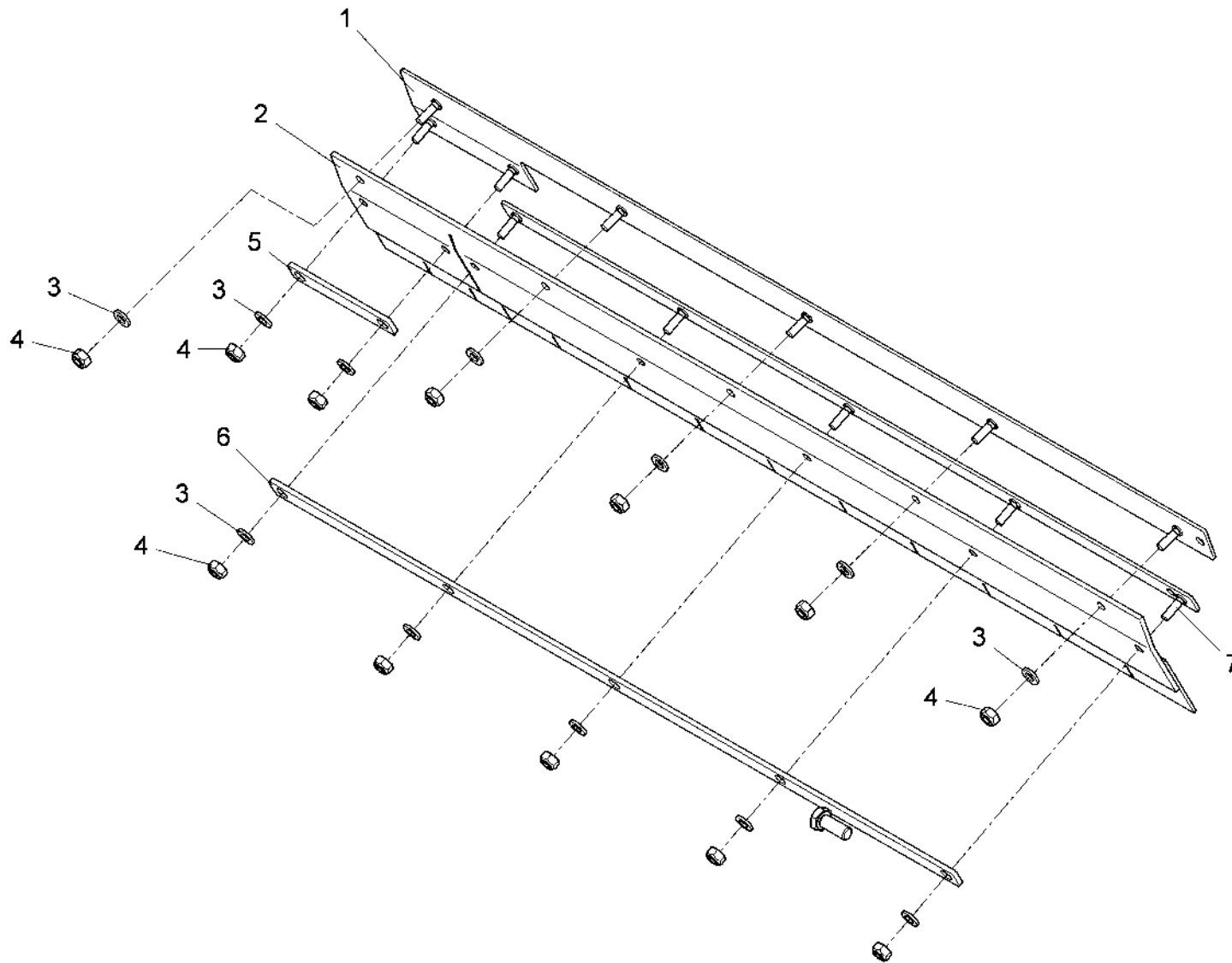
Hauptkehrgruppe / Main sweeper group / Groupe général de balayage



Hauptkehrgruppe / Main sweeper group / Groupe général de balayage

Pos.	Best. Nr. PN Ref.No.	Stk k. Qty. Qté.	Bezeichnung	Einheit	Description	Unit Designation	Abmessungen Unité Measurement Mesurage	DIN / ISO	Bemerkungen Remarks Remarques
23	✓ 00053850	2	Federscheibe	ST	Spring washer	PC Rondelle de ressort	PCE B8 A2G	DIN 137	
24	✓ 01271350	1	Verstärkung Verstellung	ST	Reinforcement	PC Renforcement	PCE		
25	✓ 01271370	1	Bolzen	ST	Bolt	PC Boulon	PCE		
26	✓ 01271380	1	Stiftschraube	ST	Stud screw	PC Goujon	PCE		
27	✓ 01055290	2	Gleitlagerbuchse	ST	Slide bearing bush	PC Douille de palier lisse	PCE GFM-1618-09		
28	✓ 00903210	8	Rändelmutter	ST	Knurled nut	PC Écrou a molet	PCE P 1612012-M6 PA6		
29	✓ 01179610	2	Dichtleiste	ST	Sealing strip	PC Bord d' étanchéité	PCE		
30	✓ 01136410	2	Blech, vollst.	ST	Sheet metal	PC Tôle	PCE		
31	✓ 00135120	5	Scheibe	ST	Washer	PC Washer	PCE 6,4-140HV-St A3G	DIN 9021	
32	✓ 01179620	1	Besenschürze hinten	ST	Broom apron rear	PC Tablier d' balai arrière	PCE		
33	✓ 01271970	1	Winkelblech, vollst.	ST	Angle plate	PC Plaque d' angle	PCE		
34	✓ 00461460	0, 670	Kantenschutz	M	Edge protection	M Edge protection	M 1,0-3,5		
35			Klappschürze kpl.		Retractable apron	Tablier relevable		Seite/Page 40	
36	✓ 01179590	1	Besenwelle H800	ST	Broom shaft	PC Arbre de balai	PCE		
37	✓ 00959240	1	Fächerscheibe	ST	Serrated lock washer	PC Rondelle à dents revauchantes	PCE A8,4 A2G	DIN 6798	
38	✓ 01111390	1	Hülse	ST	Sleeve	PC Douille	PCE		
39	✓ 00054020	2	Flügelmutter	ST	Wing nut	PC Écrou à oreilles	PCE M6-5 A2G	DIN 315	
40	✓ 01072030	2	Zahnscheibe	ST	Toothed washer	PC Rondelle à crantrée	PCE A 6,4 A3G	DIN 6797	
41	✓ 00046500	2	6kt.Mutter	ST	Hex. Nut	PC Écrou à 6 pans	PCE BM8-04 A2G	DIN 439	

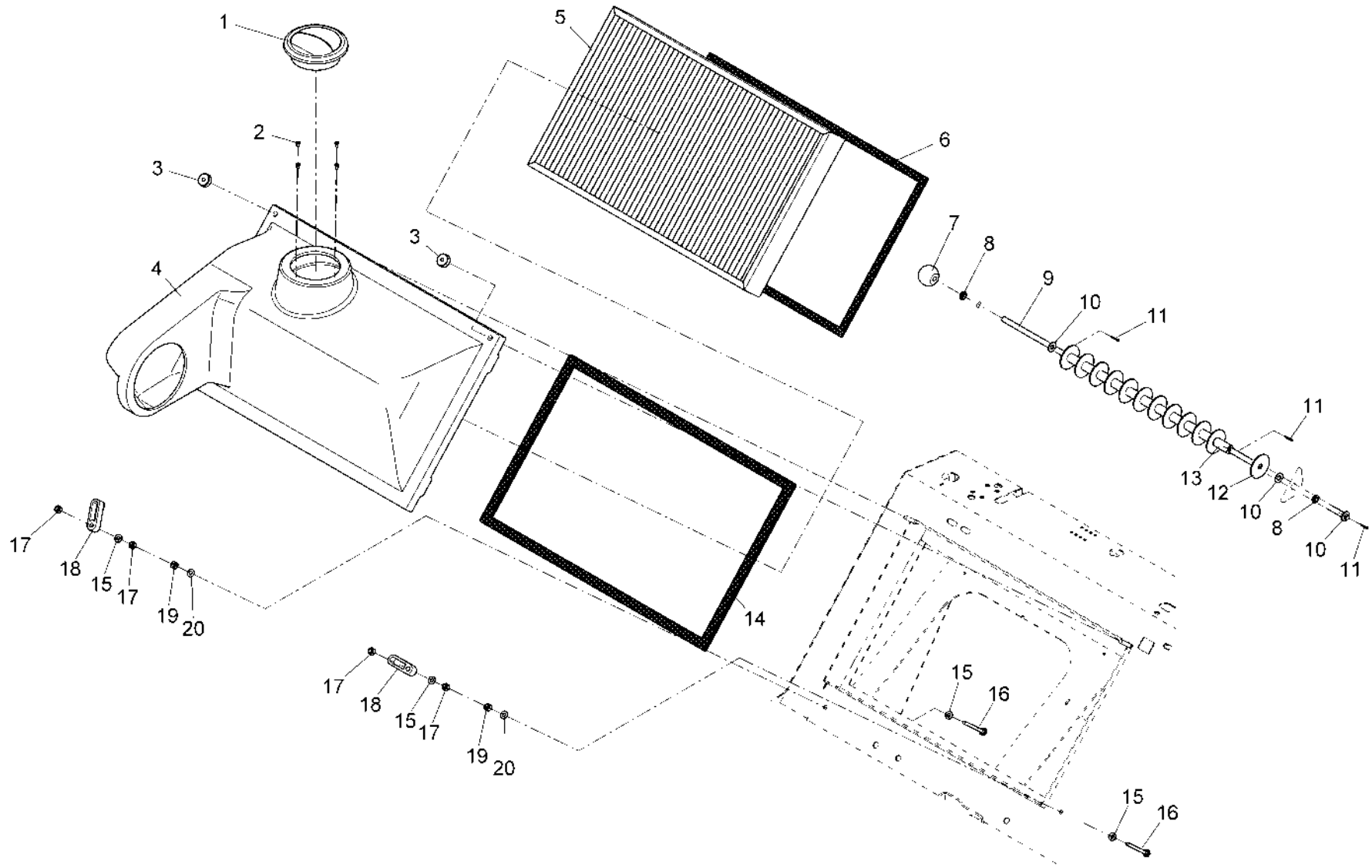
Klappschürze kpl. / Retractable apron / Tablier relevable



Klappschürze kpl. / Retractable apron / Tablier relevable

Pos.	Best. Nr. PN Ref.No.	Stk k. Qty. Qté.	Bezeichnung	Einh eit	Description	Unit Designation	Abmessungen Unité Measurement Mesurage	DIN / ISO	Bemerkungen Remarks Remarques
1	✓ 01271980	1	Blech, vollst.	ST	Sheet metal	PC Tôle	PCE		
2	✓ 01179570	1	Besenschürze vorn, vollst.	ST	Broom apron front	PC Tablier d' balai avant	PCE		
3	✓ 00053730	12	Scheibe	ST	Washer	PC Washer	PCE A6,4-140HV-St A2G	DIN 125	
4	✓ 00051520	12	6kt.Mutter	ST	Hex. Nut	PC Écrou à 6 pans	PCE M6-6 A2G	DIN 985	
5	✓ 01271990	1	Gegenblech	ST	Sheet metal	PC Tôle	PCE		
6	✓ 01179580	1	Blech Klappschürze, vollst.	ST	Sheet metal	PC Tôle	PCE		
7	✓ 01272000	1	Halteblech lang, vollst.	ST	Holding plate	PC Plaque d' support	PCE		

Filteranlage E / Filter system E / Système d' filtre E



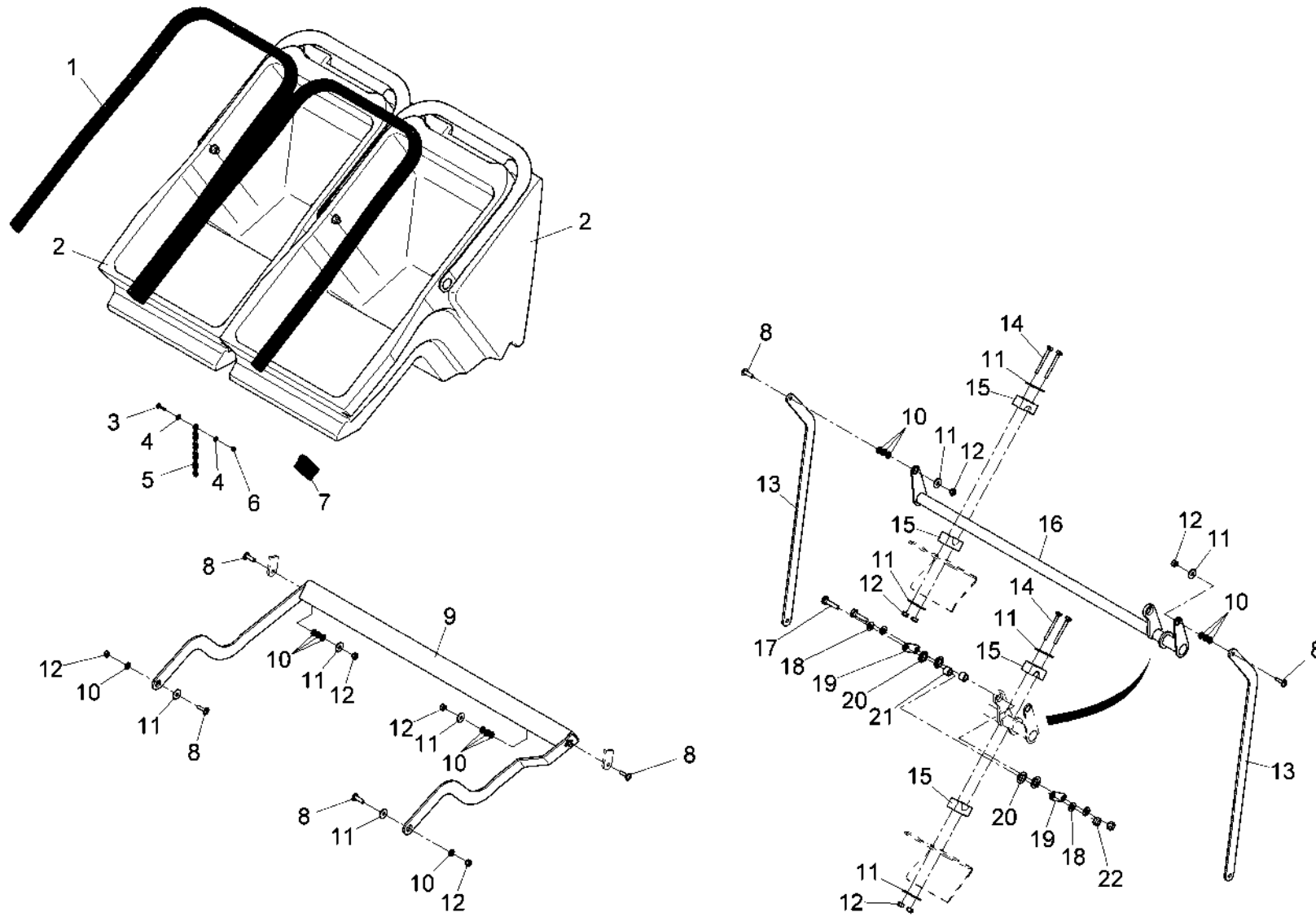
Filteranlage E / Filter system E / Système d' filtre E

Pos.	Best. Nr. PN Ref.No.	Stc k. Qty. Qté.	Bezeichnung	Einh eit	Description	Unit Designation	Abmessungen Unité Measurement Mesurage	DIN / ISO	Bemerkungen Remarks Remarques
1	✓ 00391480	1	Luftdüse	ST	Air nozzle	PC Bec	PCE		
2	✓ 01073600	4	Blechschaube	ST	Tapping screw	PC Vis de tôle	PCE ST3,5x9,5-C A2G	DIN 7982	
3	✓ 00903210	2	Rändelmutter	ST	Knurled nut	PC Écrou a molet	PCE P 1612012-M6 PA6		
4	✓ 01270940	1	Filterdeckel H 800E	ST	Filter cover	PC Couvercle de filtre	PCE		
5	✓ 00911850	1	Plattenfilter	ST	Plate filter	PC Filtre de plaque	PCE		
6	✓ 00881980	1, 580	Zellkautschuk	M	Sealing tape	M Lisiere de etancheite	M 12x6 GT3 schwarz		
7	✓ 00122230	1	Kugelknopf	ST	Ball button	PC Bouton	PCE C32-FS	DIN 319	
8	✓ 01271610	2	Gleitlagerbuchse	ST	Slide bearing bush	PC Douille de palier lisse	PCE MCM-08-02		
9	✓ 01271690	1	Stange	ST	Rod	PC Barre	PCE		
10	✓ 00053750	3	Scheibe	ST	Washer	PC Washer	PCE A8,4-140HV-St A2G	DIN 125	
11	✓ 00054860	3	Splint	ST	Cotter pin	PC Goupille fendue	PCE 2x16-St A2G	ISO 1234	
12	✓ 01271680	13	Scheibe	ST	Washer	PC Rondelle	PCE		
13	✓ 01271700	12	Buchse	ST	Bushing	PC Douille	PCE		
14	✓ 01130200	1, 580	Dichtungsband	M	Sealing band	M Bande d' isolation	M		
15	✓ 00053730	4	Scheibe	ST	Washer	PC Washer	PCE A6,4-140HV-St A2G	DIN 125	
16	✓ 01473900	2	6kt.Schraube	ST	Hexagon screw	PC Vis à 6 pans	PCE M6x55-8.8 A2G	DIN 933	
17	✓ 00051520	4	6kt.Mutter	ST	Hex. Nut	PC Écrou à 6 pans	PCE M6-6 A2G	DIN 985	
18	✓ 00968190	2	Knebel	ST	Toggle	PC Manette	PCE		
19	✓ 00053330	2	6kt.Mutter	ST	Hex. Nut	PC Écrou à 6 pans	PCE M6-8 A2G	DIN 934	
20	✓ 00740280	2	Sperrkantscheibe	ST	Washer	PC Rondelle	PCE SKS-6-dacrometisiert		

Index: 97104806

43

Kehrbehälter / Hopper / Réservoir



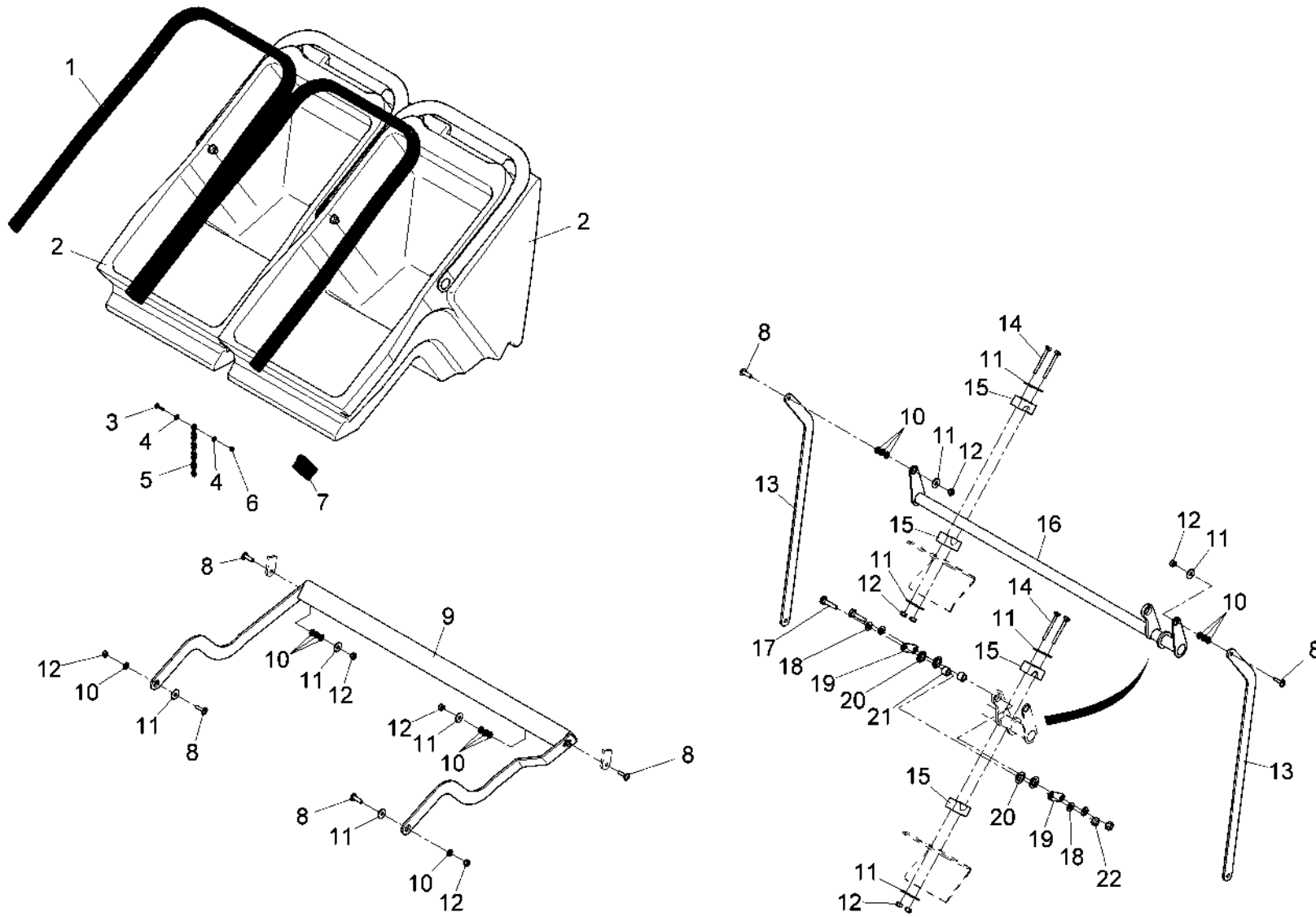
Kehrbehälter / Hopper / Réservoir

Pos.	Best. Nr. PN Ref.No.	Stc k. Qty. Qté.	Bezeichnung	Einh eit	Description	Unit Designation	Abmessungen Unité Measurement Mesurage	DIN / ISO	Bemerkungen Remarks Remarques
1	✓ 00750430	26 30 mm	Kantenschutz	M	Edge protection	M Protection d'affilage	M 1,5-3,5 schwarz		
2			Kehrbehälter kpl.		Hopper cpl.	Réservoir cpl.		Seite/Page 48	
3	✓ 01072260	1	Linsenschraube	ST	Fillister-head screw	PC Vis de lentille	PCE M4x14-A2-70-H	DIN 7985	
4	✓ 00053710	2	Scheibe	ST	Washer	PC Rondelle	PCE B4,3-140HV-St A2G	DIN 125	
5	✓ 00042830	1	Erdungskette	ST	Grounding chain	PC Chaîne de mise à terre	PCE 264		
6	✓ 00133830	1	6kt.Mutter	ST	Hex. Nut	PC Écrou à 6 pans	PCE M4-6 A2G	DIN 985	
7	✓ 01052820	60 mm	Kantenschutz	M	Edge protection	M Protection d'affilage	M 1,0-4,0 schwarz		
8	✓ 01092780	6	Linsenflanschschraube	ST	Lens flange screw	PC Vis à tête bombée	PCE 6kt.M6x20-10.9 A2G		
9	✓ 01179530	1	Behältergabel, vollst.	ST	Lever	PC Levier	PCE		
10	✓ 00053730	20	Scheibe	ST	Washer	PC Washer	PCE A6,4-140HV-St A2G	DIN 125	
11	✓ 00135120	14	Scheibe	ST	Washer	PC Washer	PCE 6,4-140HV-St A3G	DIN 9021	
12	✓ 00051520	10	6kt.Mutter	ST	Hex. Nut	PC Écrou à 6 pans	PCE M6-6 A2G	DIN 985	
13	✓ 01271510	2	Strebe	ST	Truss	PC Potence	PCE		
14	✓ 00053060	4	6kt.Schraube	ST	Hex.bolt	PC Vis à 6 pans	PCE M6x50-8.8 A2G	DIN 933	
15	✓ 01271360	4	Lagerschale	ST	Bearing seat	PC Bac étanchéité	PCE		
16	✓ 01272010	1	Welle, vollst.	ST	Shaft	PC Arbre	PCE		
17	✓ 00053110	2	6kt.Schraube	ST	Hexagon screw	PC Vis à 6 pans	PCE M8x30-8.8 A2G	DIN 933	
18	✓ 00074230	4	Scheibe	ST	Washer	PC Rondelle	PCE 8-St A3G	DIN 1440	
19	✓ 01271500	2	Koppelblech	ST	Sheet metal	PC Tôle	PCE		
20	✓ 01055150	4	Gleitlagerbuchse	ST	Slide bearing bush	PC Douille de palier lisse	PCE GFM-1416-04		
21	✓ 01271490	2	Lagerbuchse	ST	Bearing bush	PC Douille	PCE		

Index: 97104632

45

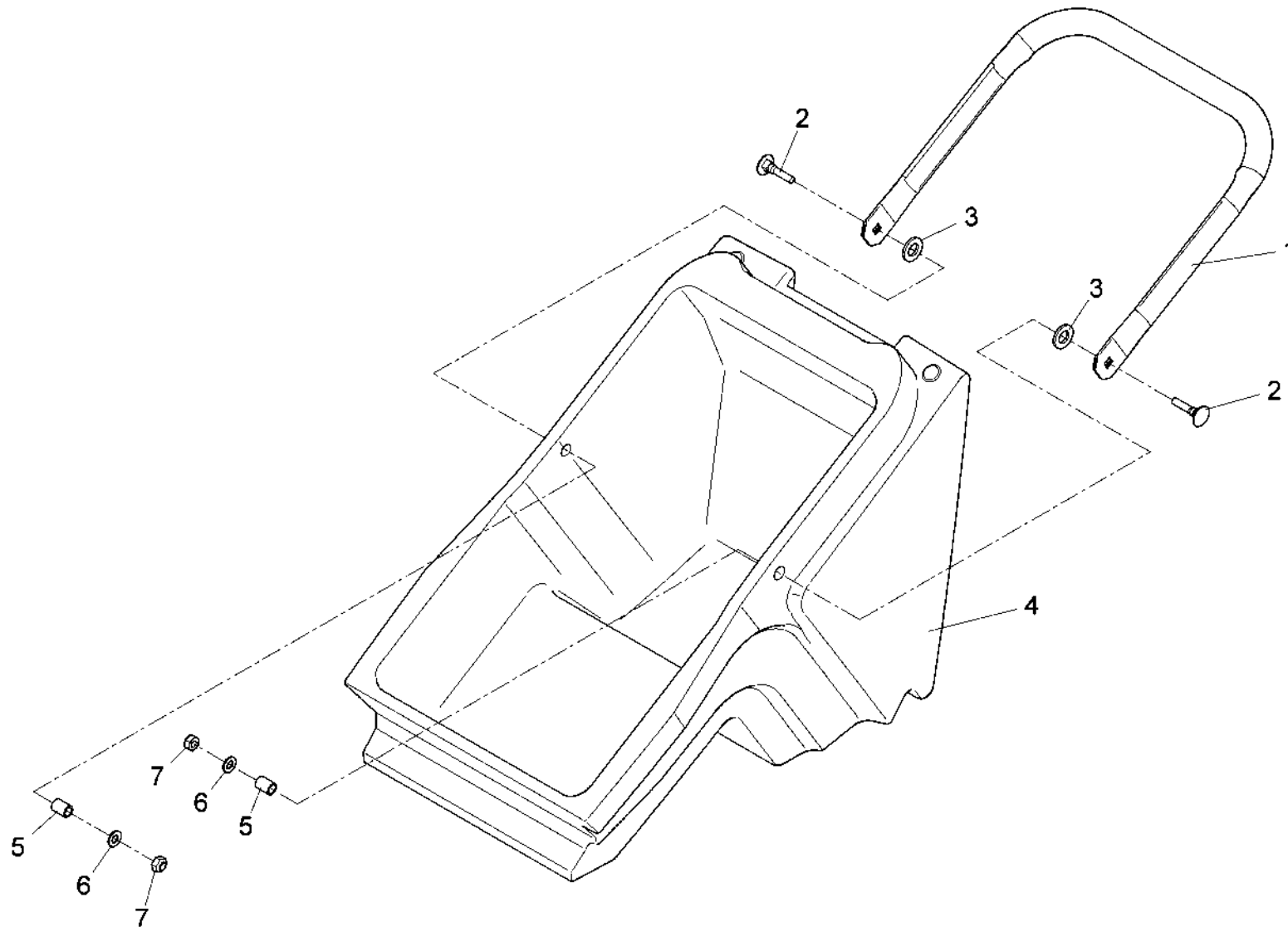
Kehrbehälter / Hopper / Réservoir



Kehrbehälter / Hopper / Réservoir

Pos.	Best. Nr. PN Ref.No.	Stc k. Qty. Qté.	Bezeichnung	Einh eit	Description	Unit Designation	Abmessungen Unité Measurement Mesurage	DIN / ISO	Bemerkungen Remarks Remarques
22	✓ 00051510	2	6kt.Mutter	ST	Hex. Nut	PC Écrou à 6 pans	PCE M8-8 A2G	DIN 985	

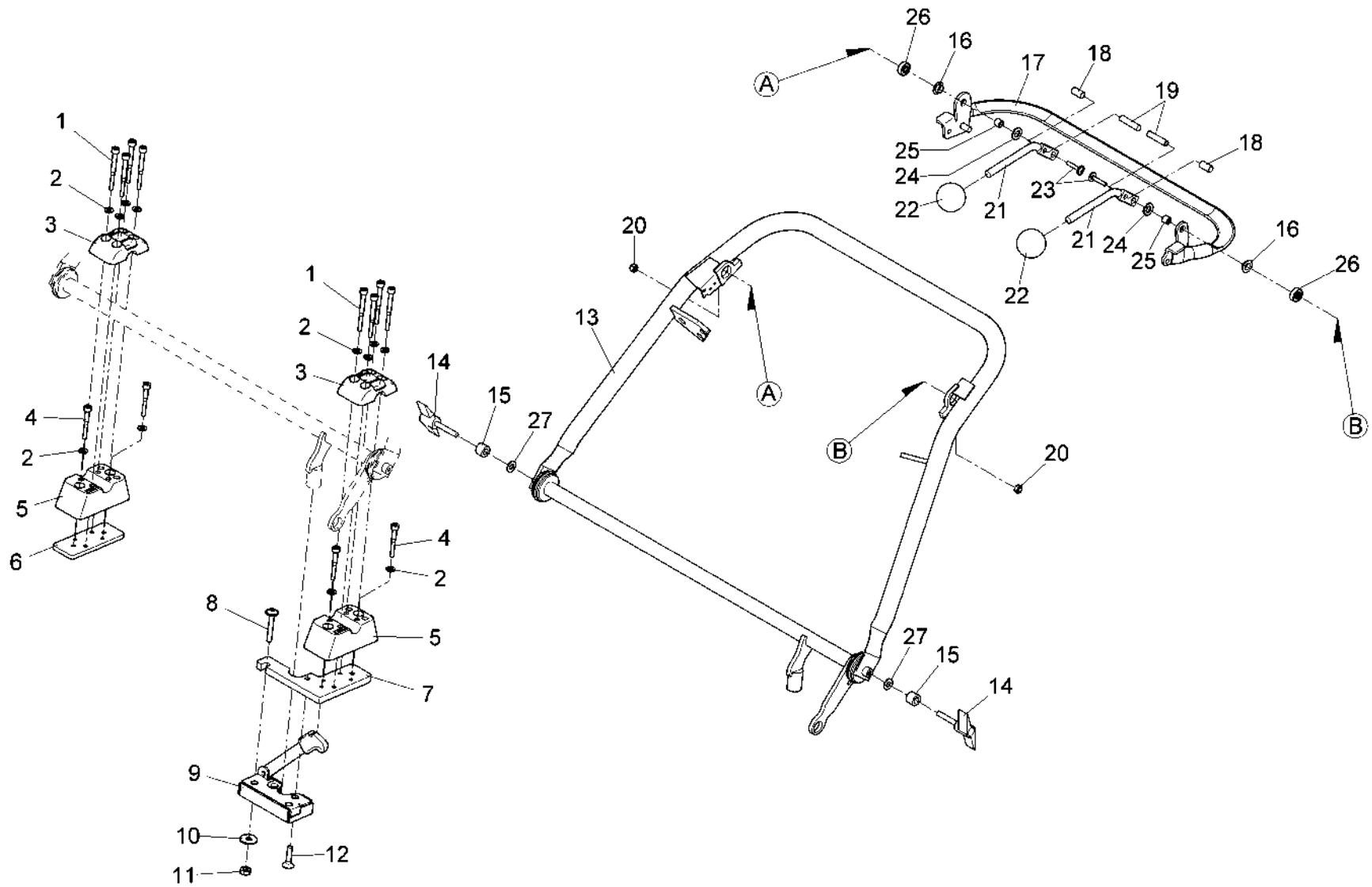
Kehrbehälter kpl. / Hopper cpl. / Réservoir cpl.



Kehrbehälter kpl. / Hopper cpl. / Réservoir cpl.

Pos.	Best. Nr. PN Ref.No.	Stk. k. Qty. Qté.	Bezeichnung	Einh. eit	Description	Unit Designation	Abmessungen Unité Measurement Mesurage	DIN / ISO	Bemerkungen Remarks Remarques
1	✓ 01179510	1	Rohrbügel	ST	Tube bow	PC Étrier	PCE		
2	✓ 00078920	2	Flachrundkopfschraube	ST	Round head screw	PC Vis à tête fraisée	PCE M8x35-8.8 A2G	DIN 603	
3	✓ 00053770	2	Scheibe	ST	Washer	PC Washer	PCE A13-140HV-St A2G	DIN 125	
4	✓ 01179520	1	Kehrbehälter	ST	Litter hopper	PC Réservoir	PCE		
5	✓ 01130170	2	Buchse	ST	Bushing	PC Douille	PCE		
6	✓ 00042900	2	Scheibe	ST	Washer	PC Washer	PCE 8,4-140HV-St A3G	DIN 9021	
7	✓ 00051510	2	6kt.Mutter	ST	Hex. Nut	PC Écrou à 6 pans	PCE M8-8 A2G	DIN 985	

Holm - Bedienungselemente / Handle - Control element / Chapeau - Elementaire de manouvre



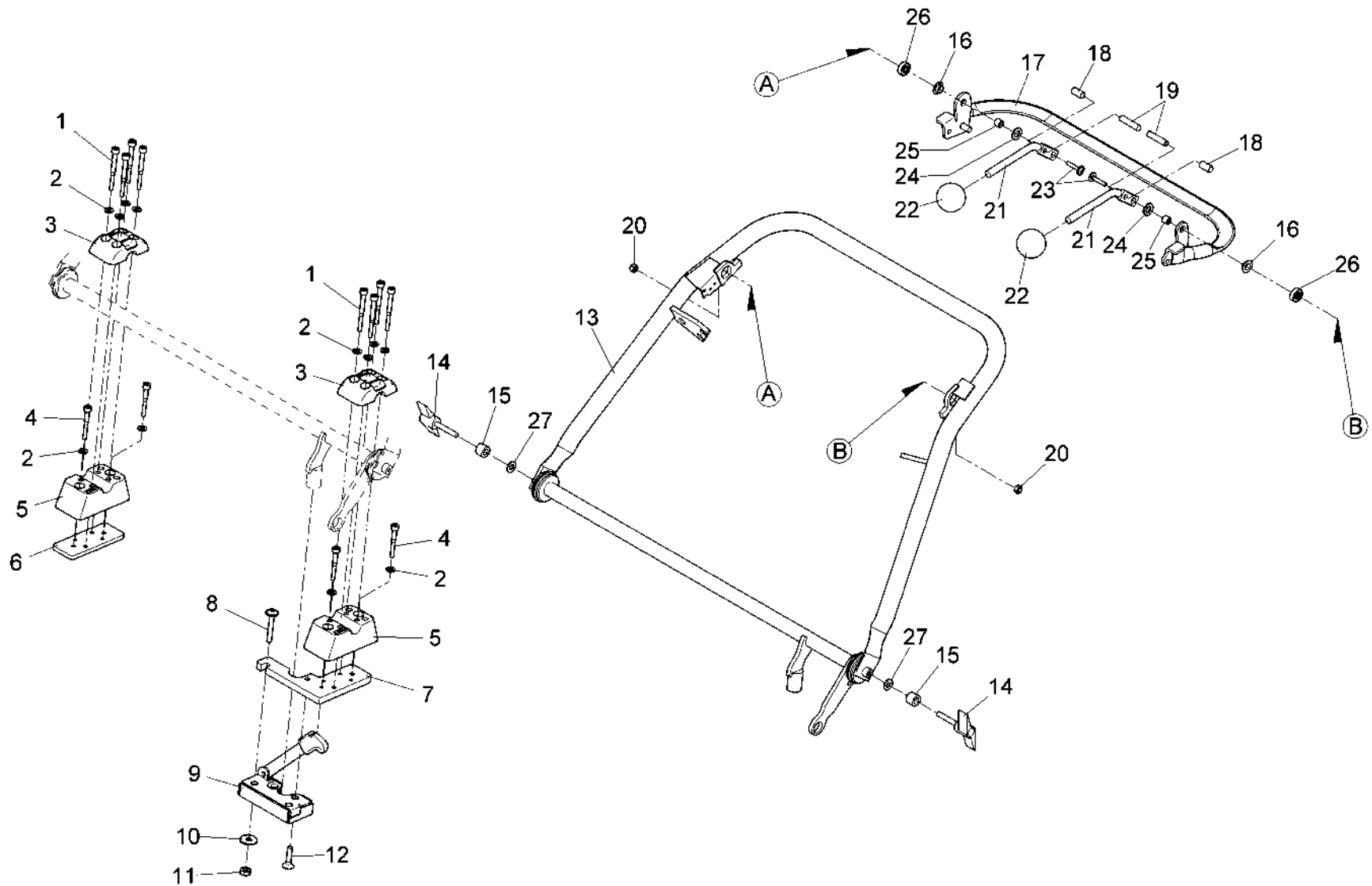
Holm - Bedienungselemente / Handle - Control element / Chapeau - Elementaire de manouvre

Pos.	Best. Nr. PN Ref.No.	Stc k. Qty. Qté.	Bezeichnung	Einh eit	Description	Unit Designation	Abmessungen Unité Measurement Mesurage	DIN / ISO	Bemerkungen Remarks Remarques
1	✓ 01271540	8	Zyl.Schraube	ST	Socket head screw	PC Vis cylindrique	PCE M6x60-8.8 A2G	ISO 4762	
2	✓ 00053730	12	Scheibe	ST	Washer	PC Washer	PCE A6,4-140HV-St A2G	DIN 125	
3	✓ 01179450	2	Halter Holm Oberteil	ST	Retainer upper	PC Support en haut	PCE		
4	✓ 01143070	4	Zyl.Schraube	ST	Socket head screw	PC	PCE M6x45-8.8 A2G	DIN 912	
5	✓ 01179460	2	Halter Holm Unterteil	ST	Retainer lower	PC Support en bas	PCE		
6	✓ 01271550	1	Halteplatte	ST	Retaining plate	PC Plaque d' support	PCE		
7	✓ 01271560	1	Gewindeplatte	ST	Threaded plate	PC Plaque fileté	PCE 75675/01 +		
8	✓ 01271570	1	Linsenflanschschr.m .l-6kt	ST	Lens flange screw	PC Vis à tête bombée	PCE M8x45-10.9-A2U		
9	✓ 01179480	1	Drehfallenschloss	ST	Door lock	PC Serrure de piège rotative	PCE E09.9253		
10	✓ 00042900	1	Scheibe	ST	Washer	PC Washer	PCE 8,4-140HV-St A3G	DIN 9021	
11	✓ 00051510	1	6kt.Mutter	ST	Hex. Nut	PC Écrou à 6 pans	PCE M8-8 A2G	DIN 985	
12	✓ 01223150	1	Senkschraube	ST	Countersunk screw	PC Vis à tête fraisée	PCE M8x30	7991	
13	✓ 01179440	1	Holm H800	ST	Arbor	PC Chapeau	PCE		
14	✓ 00905560	2	Flügelschraube	ST	Wing screw	PC Vis à ailettes	PCE M8x40 A2G		
15	✓ 00974400	2	Buchse	ST	Bushing	PC Douille	PCE		
16	✓ 01111140	2	Gleitlagerbuchse	ST	Slide bearing bush	PC Douille de palier lisse	PCE GFM-1012-05		
17	✓ 01179470	1	Fahrhebel, vollst.	ST	Control lever	PC Levier de commande	PCE		
18	✓ 01064890	0, 017	Schlauch	M	Hose	M Tuyau	M 6x2x88		
19	✓ 01272020	2	Gewindebolzen	ST	Threaded bolt	PC Boulon fileté	PCE		
20	✓ 00051520	2	6kt.Mutter	ST	Hex. Nut	PC Écrou à 6 pans	PCE M6-6 A2G	DIN 985	
21	✓ 01179490	2	Hebel	ST	Lever	PC Levier	PCE		
22	✓ 00741150	2	Kugelknopf	ST	Ball button	PC Bouton	PCE C40-FS	DIN 319	

Index: 97104624

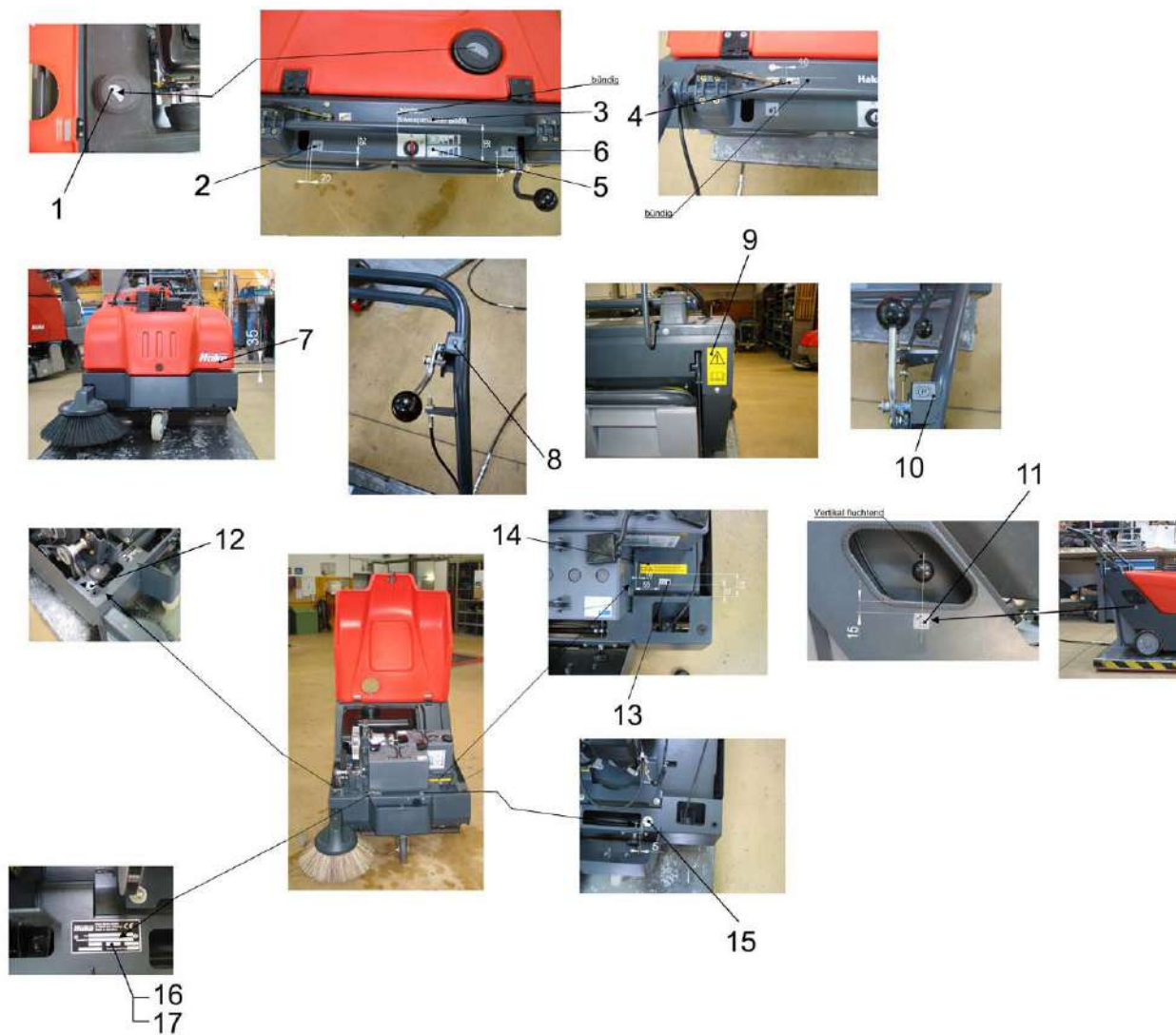
51

Holm - Bedienungselemente / Handle - Control element / Chapeau - Elementaire de manouvre



Holm - Bedienungselemente / Handle - Control element / Chapeau - Elementaire de manouvre

Pos.	Best. Nr. PN Ref.No.	Stk. k. Qty. Qté.	Bezeichnung	Einh. eit	Description	Unit Designation	Abmessungen Unité Measurement Mesurage	DIN / ISO	Bemerkungen Remarks Remarques
23	✓ 01082530	2	Linsenflanschschr.m .l-6kt.	ST	Lens flange screw	PC Vis à tête bombée	PCE M6x25-A2		
24	✓ 01271590	2	Anlaufscheibe	ST	Starting disk	PC Bague de démarrage	PCE GTM-1018-020		
25	✓ 01271580	2	Buchse	ST	Bushing	PC Douille	PCE		
26	✓ 01175800	2	Rillenkugellager	ST	Grooved ball bearing	PC Roulement à billes	PCE 626-2RSH	DIN 625	
27	✓ 00740310	2	Sperrkantscheibe	ST	Washer	PC Rondelle	PCE SKS-8-dacrometisiert		

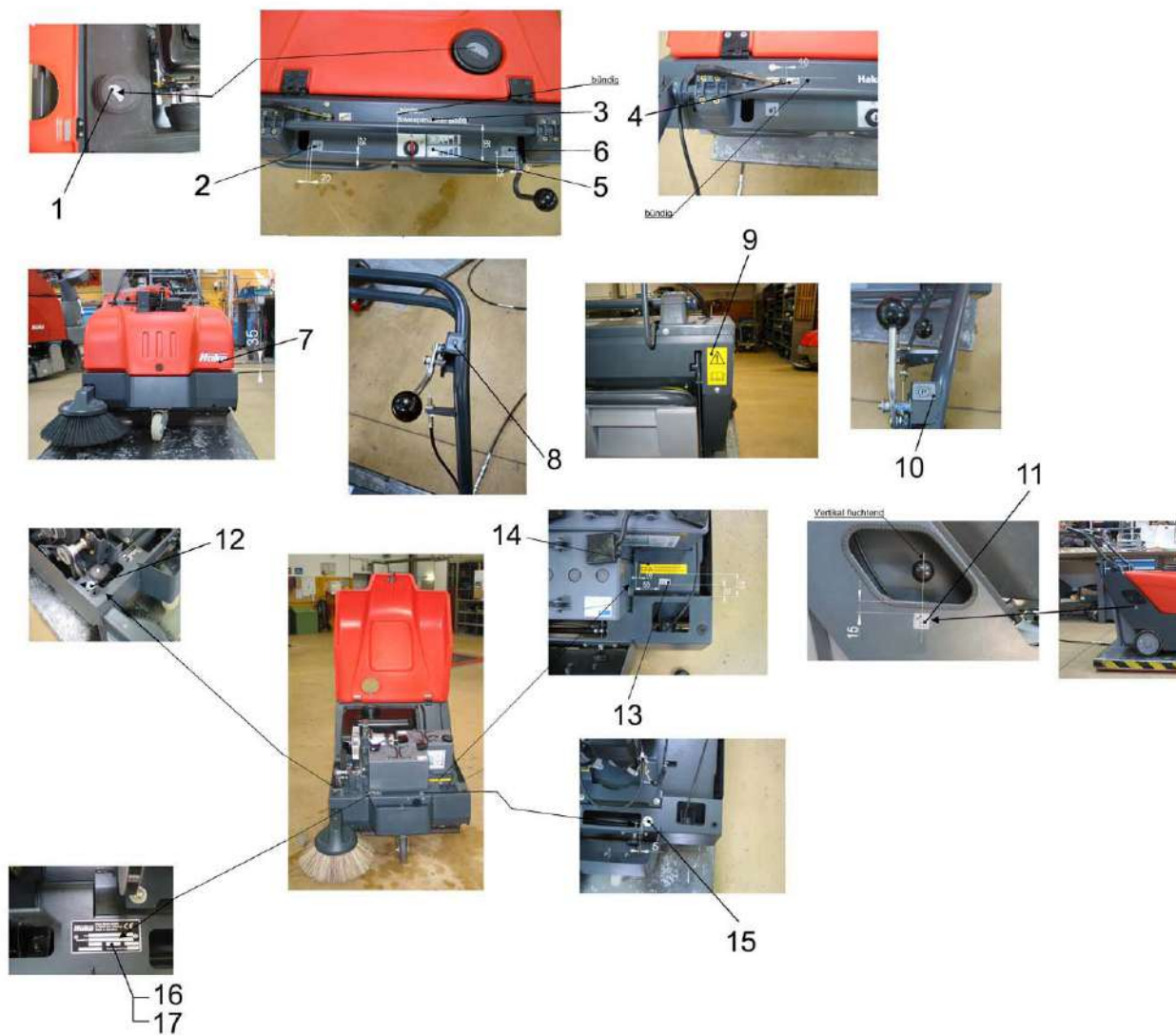


Beschriftung B / Labels B / Étiquetage B

Pos.	Best. Nr. PN Ref.No.	Stk k. Qty. Qté.	Bezeichnung	Einh eit	Description	Unit Designation	Abmessungen Unité Measurement Mesurage	DIN / ISO	Bemerkungen Remarks Remarques
1	✓ 01270860	1	Aufkleber BYPASS-KLAPPE	ST	Decal BYPASS-FLAP	PC	Autocollant BYPASS-COUVER CLE		PCE
2	✓ 01270880	1	Aufkleber KEHRBEHÄLTER	ST	Decal LITTER HOPPER	PC	Autocollant RÉSERVOIR SALETÉ		PCE
3	✓ 01277530		Aufkleber SWEEPMASTER B800	ST	Decal SWEEPMASTER B800	PC	Autocollant SWEEPMASTER B800		PCE
4	✓ 03008790	1	Trägerfolie	ST	Backing film	PC	Feuille de responsable		PCE
5	✓ 01271770	1	Folie TSG	ST	Foil	PC	Folie		PCE
6	✓ 01270890	1	Aufkleber SEITENBESEN	ST	Decal SIDE BROOM	PC	Autocollant BALAI LATÉRAL		PCE
7	✓ 01077200	1	HAKO-Firmenzeich en silber	ST	Decal HAKO silver	PC	Decalque HAKO argent		PCE
8	✓ 01270850	1	Aufkleber KLAPPSCHÜRZE	ST	Decal BRUSH APRON	PC	Autocollant TABLIER RELEVABLE		PCE
9	✓ 01071710	1	Aufkleber "Bedienungsanleitu ng"	ST	Decal "Instruction manual"	PC	Autocollant - "Bedienungsanleitu ng"		PCE
10	✓ 01131550	1	Aufkleber Feststellbremse	ST	Lable brake	PC	Autocollant Feststellbremse		PCE
11	✓ 01270900	1	Aufkleber ABRÜTTELN	ST	Decal SHAKING	PC	Autocollant VIBRAGE		PCE
12	✓ 01130650	1	Aufkleber SEITENBESENVE RSTELLUNG	ST	Decal SIDE BROOM ADJUSTMENT	PC	Autocollant		PCE
13	✓ 00871160	1	Aufkleber 24V	ST	Decal 24V	PC	Autocollant 24V		PCE
14	✓ 01270840	1	Aufkleber WARTUNGSFREIE BATTERIE	ST	Decal MAINTENANCE FREE BATTERY	PC	Autocollant BATTERIE SANS ENTRETIEN		PCE

Index: 97104921

55



Beschriftung B / Labels B / Étiquetage B

Pos.	Best. Nr. PN Ref.No.	Stk. k. Qty. Qté.	Bezeichnung	Einh. eit	Description	Unit Designation	Abmessungen Unité Measurement Mesurage	DIN / ISO	Bemerkungen Remarks Remarques
15	✓ 03001180	1	Aufkleber KEHRWALZE	ST	Decal Cyl. broom	PC Autocollant Balai cylindrique	PCE		
16	✓ 01073780	1	Typenschild	ST	Nameplate	PC Plaque signalétique	PCE		
17	✓ 00504370	2	Blindniet	ST	Blind rivet	PC Rivet	PCE A3x6-AL-ST-A1P	DIN 7337	



Hako: von Anfang an umweltfreundlich
Hako: environmentally friendly from the start
Hako: écologique par principe

Überall und ganz in Ihrer Nähe
Close to you wherever you are
Propreté et sécurité

Sauberkeit mit Sicherheit
Cleanliness with safety
Partout tout près de chez vous

Ihr interaktiver Berater auf dem Weg zur passenden Maschine

Individuelle Aufgaben erfordern individuelle Lösungen abhängig von der zu reinigenden Fläche oder dem Einsatzort. Mit dem virtuellen Berater von Hako finden Sie die ideal für Ihren Einsatz passende Maschine einfach auf www.hako.com/vb

An interactive advisor to help select the best machine

Individual tasks require individual solutions depending on the area to be cleaned or area of use. Use the virtual advisor from Hako to find the most appropriate machine to fulfil your demands, simply visit www.hako.com/va

Votre conseiller interactif pour vous aider à trouver la machine

Des tâches spécifiques demandent des solutions spécifiques en fonction de la surface à nettoyer ou du lieu d'utilisation. Le Conseiller Virtuel de Hako vous trouvera la machine adéquate pour votre application rendez-vous simplement sur www.hako.com/va

